



**ESQUINERO VERTICAL EN ACERO INOXIDABLE,  
MARCA ACROVYN, MODELO CO-8**

1.1 REFERENCIAS

- A. Códigos: IBC, UBC, SBCCI, BOCA y Life Safety.
- B. American Society for Testing and Materials (ASTM).

1.2 SUBMITTALS

- A. Información del Producto: El fabricante debe proporcionar información completa de los productos y especificaciones detalladas de cada uno de los componentes de sus sistemas, incluyendo los accesorios necesarios para su instalación y métodos para instalar de acuerdo a cada tipo de pared.
- B. Planos de Taller: Proveer planos de taller incluyendo detalles de instalación de los esquineros verticales y sus métodos de fijación.
- C. Catálogos y Muestras: Proporcionar catálogos y muestras de los productos especificados, incluyendo la gama completa de colores, diseños y acabados disponibles. Debe presentarse el selector de colores estándar del fabricante.
- D. Presentar Reportes de Pruebas realizadas por laboratorios calificados independientes que comprueben los requerimientos indicados para los componentes incluidos.
- E. Presentar Manual de Mantenimiento para sistemas de protecciones de pared y sus componentes.

1.3 ASEGURAMIENTO DE LA CALIDAD

- A. Características del Fabricante: Mínimo 5 años de experiencia en la fabricación de sistemas de esquineros verticales para pared, respaldando desempeño y servicio.
- B. Características del Instalador: Mínimo 3 años de experiencia en la instalación de sistemas de esquineros verticales para pared similares a este modelo.

1.4 NORMAS Y CERTIFICACIONES

- A. Códigos de Referencia: Los componentes de ensamblaje deben cumplir con todos los códigos aplicables para este tipo de productos, incluyendo IBC, UBC, SBCCI, BOCA, y Life Safety.



B. Características de Comportamiento contra Fuego: Esquinero vertical para pared fabricado a base de componentes metálicos probados de acuerdo con la Norma ASTM E84 para las características de fuego de Clase A1.

#### 1.5 FABRICANTE Y GARANTIA DE LOS PRODUCTOS

A. Fabricante aceptado: Construction Specialties, Inc., [www.c-sgroup.com](http://www.c-sgroup.com)

B. Garantía del producto: 5 años contra defectos de fabricación.

#### 1.6 ESQUINERO VERTICAL EN ACERO INOXIDABLE, MODELO CO-8

SUMINISTRO DE ESQUINERO MARCA **C/S ACROVYN**, MODELO **CO-8**, A 90', FABRICADO A BASE DE ACERO INOXIDABLE DE 16 GA, ALEACION 304, ACABADO SATINADO Nº 4 DE ACERO INOXIDABLE, DE 88.9 MM. (3 ½") DE ANCHO POR LADO Y A ESCOGER EN PIEZAS DE 1.22 MTL. Y 2.44 MTL. DE LONGITUD. EL ESQUINERO A INSTALAR DEBE DE CUMPLIR COMO MÍNIMO CON LAS SIGUIENTES NORMAS INTERNACIONALES ORIGINALES: UL Y ASTM E84 CLASE A1 RESISTENTE A FUEGO, ANSI Y ADA PARA PRODUCTOS A INSTALARSE EN HOSPITALES Y DE APOYO PARA DISCAPACITADOS.

#### 1.7 PREPARACION

A. No empezar la instalación hasta que el substrato esté adecuadamente preparado de acuerdo con las instrucciones del fabricante.

B. Si la preparación del substrato es responsabilidad de otro contratista, notificar al arquitecto del proyecto de cualquier preparación incorrecta antes de comenzar la instalación.

#### 1.8 INDICACIONES

A. General: Instalar el esquinero vertical con el adhesivo o tornillos indicados, de acuerdo con las instrucciones del fabricante, incluidas junto con el producto y también disponibles en su página web.

1. Cuando la instalación del esquinero vertical se haga por medio de tornillos a paredes livianas (Gypsum, Durock, etc.), es necesario instalar una pieza de madera o metal como refuerzo y para darle rigidez al esquinero.
2. Se deberá indicar el tipo de pared donde se realizará la instalación para mandar la tornillería correcta, ya sea para concreto o pared liviana.

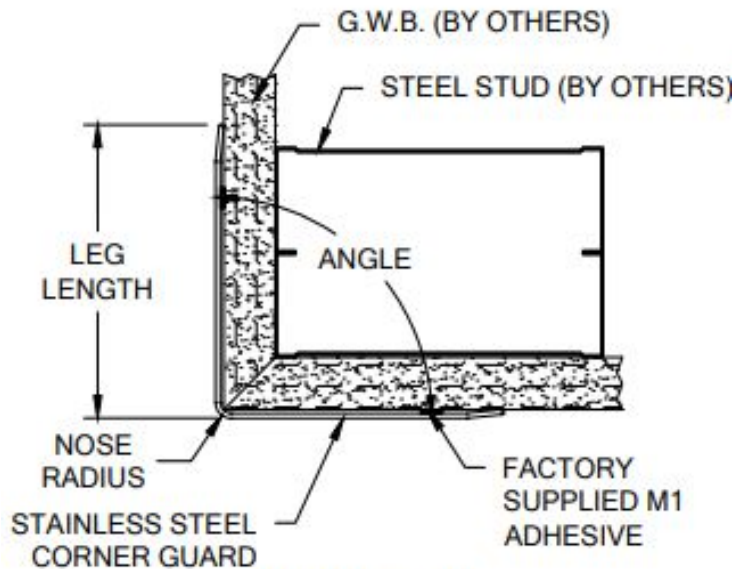


3. Los productos deben estar en la obra como mínimo 24 horas antes de la instalación, para permitir que se adapten a las condiciones y temperatura ambiente y minimizar la expansión y contracción de los materiales.

### 1.9 LIMPIEZA

A. Limpieza y Protección: Limpiar las superficies usando materiales y métodos recomendados por el fabricante y proveer la protección necesaria para prevenir durante la instalación.

### 2. PRODUCTO



MODEL: CO-8



COMERCIALIZADORA AICSA, S.A.

---

**REPRESENTANTE EXCLUSIVO:**



**AICSA / Comercializadora AICSA, S.A.  
San José, Costa Rica.**

Tel: 2281-2256 | 2281-2257

[ventas@aicsa.com.mx](mailto:ventas@aicsa.com.mx)

<https://www.aicsa.com.mx/>

