



**ESQUINERO VERTICAL EN ALUMINIO,  
MARCA ACROVYN, MODELO ACO-8**

1.1 REFERENCIAS

- A. California 01350 Testing (VOC Emissions).
- B. ASTM E84 Class A/1.

1.2 SUBMITTALS

- A. Información del Producto: El fabricante debe proporcionar información completa de los productos y especificaciones detalladas de cada uno de los componentes de sus sistemas, incluyendo los accesorios necesarios para su instalación y métodos para instalar de acuerdo a cada tipo de pared.
- B. Planos de Taller: Proveer planos de taller incluyendo detalles de instalación de los esquineros verticales y sus métodos de fijación.
- C. Catálogos y Muestras: Proporcionar catálogos y muestras de los productos especificados, incluyendo la gama completa de colores, diseños y acabados disponibles. Debe presentarse el selector de colores estándar del fabricante.
- D. Presentar Reportes de Pruebas realizadas por laboratorios calificados independientes que comprueben los requerimientos indicados para los componentes incluidos.
- E. Presentar Manual de Mantenimiento para sistemas de protecciones de pared y sus componentes.

1.3 ASEGURAMIENTO DE LA CALIDAD

- A. Características del Fabricante: Mínimo 5 años de experiencia en la fabricación de sistemas de esquineros verticales para pared, respaldando desempeño y servicio.
- B. Características del Instalador: Mínimo 3 años de experiencia en la instalación de sistemas de esquineros verticales para pared similares a este modelo.

1.4 NORMAS Y CERTIFICACIONES

- A. Códigos de Referencia: Los componentes de ensamblaje deben cumplir con todos los códigos aplicables para este tipo de productos, incluyendo IBC, UBC, SBCCI, BOCA, y Life Safety.



B. Características de Comportamiento contra Fuego: Esquinero vertical para pared fabricado a base de componentes con ingeniería PETG y etiqueta de UL indicando que cumplen con la Norma ASTM E84 para Clase 1.

#### 1.5 FABRICANTE Y GARANTIA DE LOS PRODUCTOS

A. Fabricante aceptado: Construction Specialties, Inc., [www.c-sgroup.com](http://www.c-sgroup.com)

B. Garantía del producto: 5 años contra defectos de fabricación.

#### 1.6 ESQUINERO VERTICAL EN ALUMINIO, MODELO ACO-8

SUMINISTRO DE ESQUINERO MARCA **ACROVYN**, MODELO **ACO-8**, A 90°, FABRICADO A BASE DE ALUMINIO, ALEACION 5005 H34, ACABADO ANODIZADO TRANSPARENTE DE 88.9 MM. (3 ½") DE ANCHO POR LADO Y A ESCOGER EN PIEZAS DE 1.22 MTL. Y 2.44 MTL. DE LONGITUD, EL ESQUINERO A INSTALAR DEBE DE CUMPLIR COMO MÍNIMO CON LAS SIGUIENTES NORMAS INTERNACIONALES ORIGINALES: UL Y ASTM E84 CLASE 1 RESISTENTE A FUEGO, ANSI Y ADA PARA PRODUCTOS A INSTALARSE EN HOSPITALES Y DE APOYO PARA DISCAPACITADOS.

#### 1.7 PREPARACION

A. No empezar la instalación hasta que el substrato esté adecuadamente preparado de acuerdo a las instrucciones del fabricante.

B. Si la preparación del substrato es responsabilidad de otro contratista, notificar al arquitecto del proyecto de cualquier preparación incorrecta antes de comenzar la instalación.

#### 1.8 INDICACIONES

A. General: Instalar el esquinero vertical con el adhesivo o tornillos indicados, de acuerdo con las instrucciones del fabricante, incluidas junto con el producto y también disponibles en su página web.

1. Cuando la instalación del esquinero vertical se haga por medio de tornillos a paredes livianas (Gypsum, Durock, etc.), es necesario instalar una pieza de madera o metal como refuerzo y para darle rigidez al esquinero.

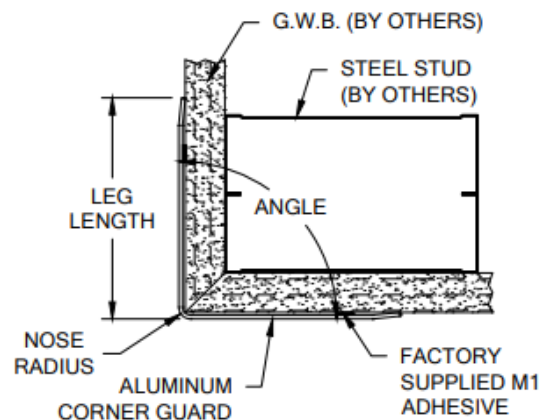


2. Se deberá indicar el tipo de pared donde se realizará la instalación para mandar la tornillería correcta, ya sea para concreto o pared liviana.
3. Los productos deben estar en la obra como mínimo 24 horas antes de la instalación, para permitir que se adapten a las condiciones y temperatura ambiente y minimizar la expansión y contracción de los materiales.

### 1.9 LIMPIEZA

A. Limpieza y Protección: Limpiar las superficies usando materiales y métodos recomendados por el fabricante y proveer la protección necesaria para prevenir durante la instalación.

### 2. PRODUCTO



MODEL: ACO-8



COMERCIALIZADORA AICSA, S.A.

---

**REPRESENTANTE EXCLUSIVO:**



**AICSA / Comercializadora AICSA, S.A.**  
**San José, Costa Rica.**

Tel: 2281-2256 | 2281-2257  
[ventas@aicsa.com.mx](mailto:ventas@aicsa.com.mx)  
<https://www.aicsa.com.mx/>

