



**ESQUINERO VERTICAL  
MARCA ACROVYN 4000, MODELO SSM-10N**

1.1 REFERENCIAS

- A. Códigos: IBC, UBC, SBCCI, BOCA y Life Safety.
- B. American Society for Testing and Materials (ASTM).
- C. Underwriters Laboratories (UL).
- D. Especificación 01350 del Estado de California, EUA.

1.2 SUBMITTALS

- A. Información del Producto: El fabricante debe proporcionar información completa de los productos y especificaciones detalladas de cada uno de los componentes de sus sistemas, incluyendo los accesorios necesarios para su instalación y métodos para instalar de acuerdo a cada tipo de pared.
- B. Planos de Taller: Proveer planos de taller incluyendo detalles de instalación de los esquineros verticales y sus métodos de fijación.
- C. Catálogos y Muestras: Proporcionar catálogos y muestras de los productos especificados, incluyendo la gama completa de colores, diseños y acabados disponibles. Debe presentarse el selector de colores estándar del fabricante.
- D. Presentar Reportes de Pruebas realizadas por laboratorios calificados independientes que comprueben los requerimientos indicados para los componentes incluidos.
- E. Presentar Manual de Mantenimiento para sistemas de protecciones de pared y sus componentes.

1.3 ASEGURAMIENTO DE LA CALIDAD

- A. Características del Fabricante: Mínimo 5 años de experiencia en la fabricación de sistemas de esquineros verticales para pared, respaldando desempeño y servicio.
- B. Características del Instalador: Mínimo 3 años de experiencia en la instalación de sistemas de esquineros verticales para pared similares a este modelo.



#### 1.4 NORMAS Y CERTIFICACIONES

A. Códigos de Referencia: Los componentes de ensamblaje deben cumplir con todos los códigos aplicables para este tipo de productos, incluyendo IBC, UBC, SBCCI, BOCA, Life Safety y CA 01350.

B. Características de Comportamiento contra Fuego: Esquinero vertical para pared fabricado a base de componentes con ingeniería PETG y etiqueta de UL indicando que cumplen con la Norma ASTM E84 para Clase 1, de acuerdo a los siguientes valores:

- Propagación de la Flama: 25 o menos
- Desarrollo de humo: 450 o menos

C. Resistencia al Impacto y Durabilidad: Los componentes de ensamblaje del esquinero vertical deberán cumplir con la Normas ASTM F476 y ASTM B221.

D. Resistencia a Químicos y Manchas: Los componentes de ensamblaje del esquinero vertical deberán cumplir con la Norma ASTM D543.

E. Igualación de Color: Proveer componentes con colores iguales de acuerdo a los siguientes valores:

- Delta Ecmc de no mayor a 1.0 usando espacio de color CIELab.

F. Responsabilidad del Fabricante: Todos los componentes del esquinero vertical deben ser proporcionados por el mismo fabricante para asegurar compatibilidad de color, textura y propiedades físicas de los productos.

#### 1.5 FABRICANTE Y GARANTIA DE LOS PRODUCTOS

A. Fabricante aceptado: Construction Specialties, Inc., [www.c-sgroup.com](http://www.c-sgroup.com)

B. Garantía del producto: 5 años contra defectos de fabricación.

#### 1.6 ESQUINERO VERTICAL MODELO SSM-10N

SUMINISTRO DE ESQUINEROS MARCA **ACROVYN 4000**, MODELO **SSM-10N**, FABRICADO CON RETENEDOR Y FUNDA DE ACROVYN PETG DE 1.98 MM. DE ESPESOR, TEXTURA ACABADO PEBBLETTE GRAIN, 100% LIBRE DE PVC, PBT y BPA, RESISTENTE A QUIMICOS, RAYONES Y MANCHAS, DE 51 MM. DE ANCHO POR LADO Y A ESCOGER EN PIEZAS DE 1.22 MTL. Y 2.44 MTL. DE LONGITUD, COLOR A ESCOGER SELECTOR DE COLORES ACROVYN. EL ESQUINERO A INSTALAR DEBE DE CUMPLIR COMO MÍNIMO CON LAS SIGUIENTES NORMAS INTERNACIONALES ORIGINALES: UL Y ASTM E-84-01 CLASE 1 RESISTENTE A FUEGO Y



AUTOEXTINGUIBLE. ASTM F476-76 SOBRE RESISTENCIA AL IMPACTO PARA PLÁSTICOS. ASTM D-1308 SOBRE RESISTENCIA A QUÍMICOS, ANSI Y ADA PARA PRODUCTOS A INSTALARSE EN HOSPITALES Y DE APOYO PARA DISCAPACITADOS.

## 1.7 PREPARACION

A. No empezar la instalación hasta que el substrato esté adecuadamente preparado de acuerdo a las instrucciones del fabricante.

B. Si la preparación del substrato es responsabilidad de otro contratista, notificar al arquitecto del proyecto de cualquier preparación incorrecta antes de comenzar la instalación.

## 1.8 INSTALACION

A. General: Instalar el esquinero vertical de acuerdo a las instrucciones del fabricante, incluidas junto con el producto y también disponibles en su página web.

1. Todos los elementos de aluminio y vinyl son suplidos en medidas estándar y deberán cortarse a medida usando una cierra con disco 80-100 Carbide o similar, para asegurar un correcto alineamiento de las piezas.
2. Cuando la instalación del esquinero vertical se haga a paredes livianas (Gypsum, Durock, etc.), es necesario instalar una pieza de madera o metal como refuerzo y para darle rigidez al esquinero.
3. Se deberá indicar el tipo de pared donde se realizará la instalación para mandar la tornillería correcta, ya sea para concreto o pared liviana.
4. Los productos deben estar en la obra como mínimo 24 horas antes de la instalación, para permitir que se adapten a las condiciones y temperatura ambiente y minimizar la expansión y contracción de los materiales.

## 1.9 LIMPIEZA

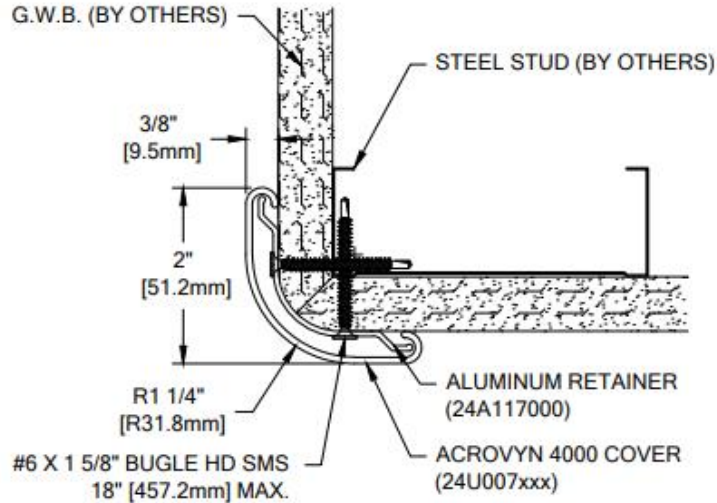
A. Limpieza y Protección: Limpiar las superficies usando materiales y métodos recomendados por el fabricante y proveer la protección necesaria para prevenir durante la instalación.



COMERCIALIZADORA AICSA, S.A.

---

## 2. PRODUCTO



### REPRESENTANTE EXCLUSIVO:



AICSA / Comercializadora AICSA, S.A.  
San José, Costa Rica.

Tel: 2281-2256 | 2281-2257

[ventas@aicsa.com.mx](mailto:ventas@aicsa.com.mx)

<https://www.aicsa.com.mx/>

