



**ASIENTO EXTRAIBLE PARA DUCHA,
MARCA AJ WASHROOM ACCESORIES, MODELO U943**

1.1 Especificaciones.

Asiento / Respaldo: Fabricados de polietileno, moldeado plástico con asiento plástico, su diseño posee agarre y agujeros para el drenaje de agua.

Marco: Construido de 1" OD, aluminio anodizado, con caucho en el asiento para evitar deslizamientos. Resiste hasta 250 lbs. de carga estática.

En general Tamaño: 20 "W x 12 1/8" D (zona de estar) / 508mm x 267 mm

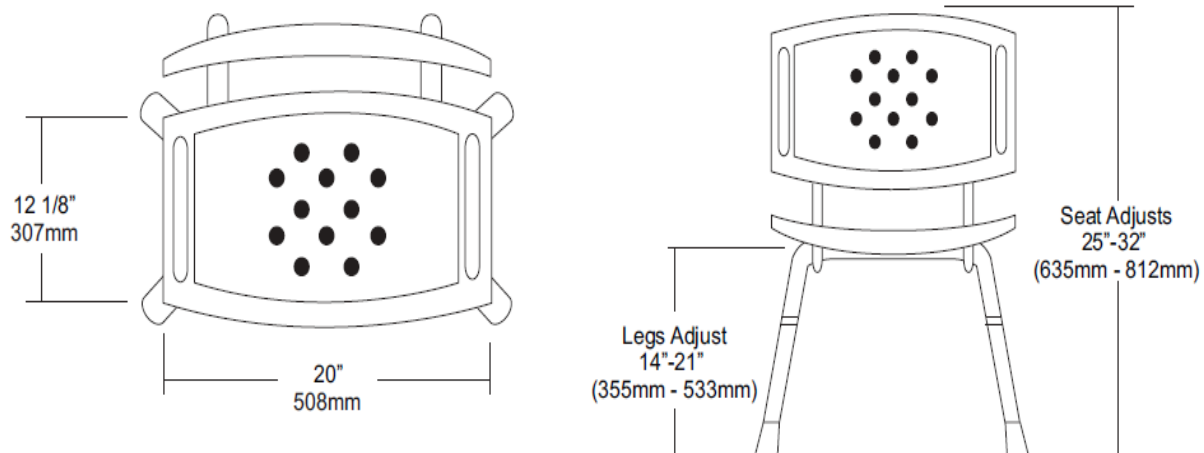
Altura ajustable: Asiento: 14 "- 21" (356mm-533mm)

Respaldo ajustable: 25 "- 32" (635mm - 812mm)

1.2 Instalación.

Como se trata de un asiento extraíble, no se requieren aberturas de hardware o de la pared. No pararse sobre el asiento.

1.3 Diseño.





COMERCIALIZADORA AICSA, S.A.

REPRESENTANTE EXCLUSIVO:



AICSA / Comercializadora AICSA, S.A.
San José, Costa Rica
Tel / Fax:(506) 2281-2256 / 2281-2257
Síguenos en Facebook / Aicsa.costarica
E-mail: ventas@aicsa.com.mx
www.aicsa.com.mx