



**BARRA DE APOYO 3 LADOS,
MARCA AJ WASHROOM ACCESORIES, MODELO UG3-V**

1.1 Especificaciones.

Barras: Fabricadas a base de tubo de acero inoxidable de # 18 ga con un acabado satinado #4 (satin finish). Disponible en 1 1/2" de diámetro exterior. Todas las curvas se forman por un proceso automático de doblado. Todas las barras mantienen un desplazamiento constante de 1 1/2".

Acabado: Acabado satinado #4 (satin finish). Para un acabado antideslizante (granallado) añadir el sufijo X al número de modelo. (Ej: UG3X-V)

Rosetas: (Snap flanges) se fabrican de diámetro 3", embutido 3/8" y calibre # 22 de acero inoxidable, con acabado satinado #4, para que coincida con la tubería. Las roscas tienen hoyuelos que se fijan sobre la placa de montaje.

Resistencia: Las barras cuentan con una separación de 1 1/2", soportarán cargas de más de 900 libras cuando se instalan correctamente. Barras con mayores compensaciones apoyarán cargas de hasta 250 libras cuando se instalan correctamente.

1.2 Instalación.

Antes de instalar las barras de apoyo, verificar todos los códigos estatales y locales para los requisitos en el diámetro de la barra y tipo de acabado. Las alturas de montaje recomendadas para barras de apoyo son de 83.8 cms. (33") a 91.4 cms. (36") línea central por encima del piso terminado.

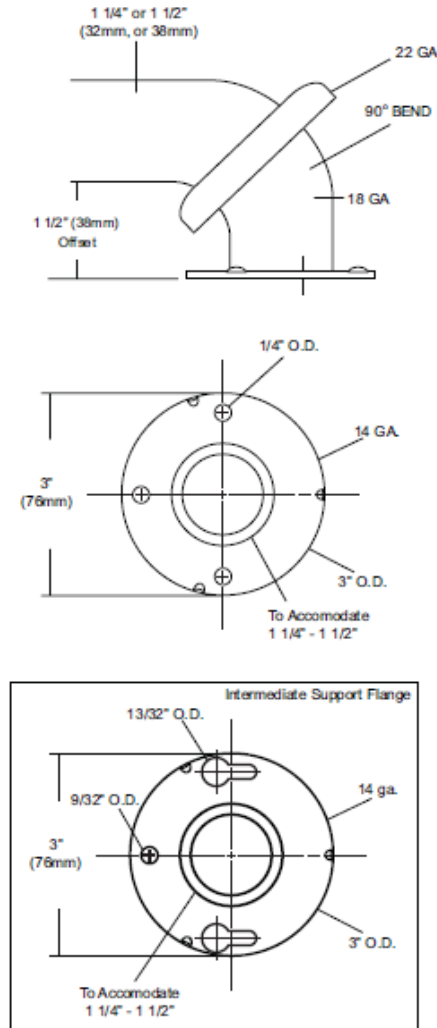
Para montar correctamente las barras de apoyo es recomendable tener placas de montaje en la pared posterior. Se deberán localizar puntos de montaje en base a una línea central para asegurar que las barras queden centradas. Posteriormente marcar en la pared los puntos de perforación a la pared (3 por roseta) y hacer las perforaciones con la broca adecuada. La tornillería NO está incluida con la barra y deberá ser proporcionada por el cliente.

Longitudes estándar (Otros tamaños disponibles a petición):
60.9cmsx152.4cmsx60.9cms (24"x60"x24"), 76.2cmsx152.4cmsx76.2cms
(30"x60"x30"), 91.4cmsx152.4cmsx91.4cms (36"x60"x36").

Nota: Las barras estilo V se fabrican en dos secciones. Kit de empalme se incluye con cada barra.





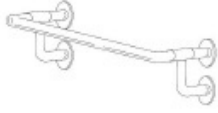


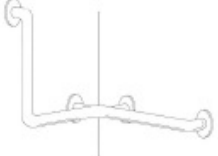


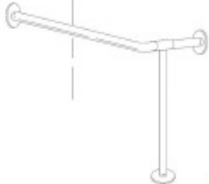



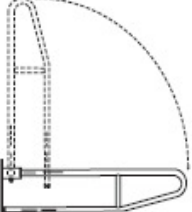




1.3 Detalle





1.4

		CONFIGURATIONS Grab Bars		Job #:
				Item #:
				Quantity:
 <p>A</p>	 <p>B</p>	 <p>C</p>	 <p>F</p>	
 <p>G</p>	 <p>K</p>	 <p>L</p>	 <p>N</p>	
 <p>O</p>	 <p>Q</p>	 <p>R</p>	 <p>S</p>	
 <p>V</p>	 <p>U</p>	 <p>Y</p>	 <p>Z</p>	



COMERCIALIZADORA AICSA, S.A.

REPRESENTANTE EXCLUSIVO:



AICSA / Comercializadora AICSA, S.A.
San José, Costa Rica
Tel / Fax:(506) 2281-2256 / 2281-2257
Síguenos en Facebook / Aicsa.costarica
E-mail: ventas@aicsa.com.mx
www.aicsa.com.mx