



**BOTIQUÍN CON ESPEJO,
MARCA AJ WASHROOM ACCESORIES, MODELO U730-1622**

1.1 Especificaciones.

Cuerpo: Fabricado de una sola pieza de acero, acabado esmalte al horno. Cuenta con persianas integrales para acomodar los estantes ajustables.

Estanterías: De acero para que coincida con el cuerpo del botiquín, todos los bordes lijados para evitar lesiones.

Puerta de espejo: Vidrio plano flotado, recubierto y sellado electrolítico placas de cobre plateado. La puerta está asegurada por medio de un cierre magnético.

Marco: De acero inoxidable, acabado brillante, 1/4"x1/2"x 1/4" con fijación expuesta.

Bisagras: Tipo piano.

Estanterías: Dos estanterías ajustables

Tamaño total: 16 1/8 "W x 22 1/8" de alto x 4 1/8 "D / 406mm x 563mm x 104mm

1.2 Instalación.

Colocar la unidad en la abertura de la pared, asegurándose de que la unidad esté nivelada. Instalar el botiquín a la pared, asegurándose de que esté nivelado.

Asegure la unidad con los sujetadores apropiados por aplicación.

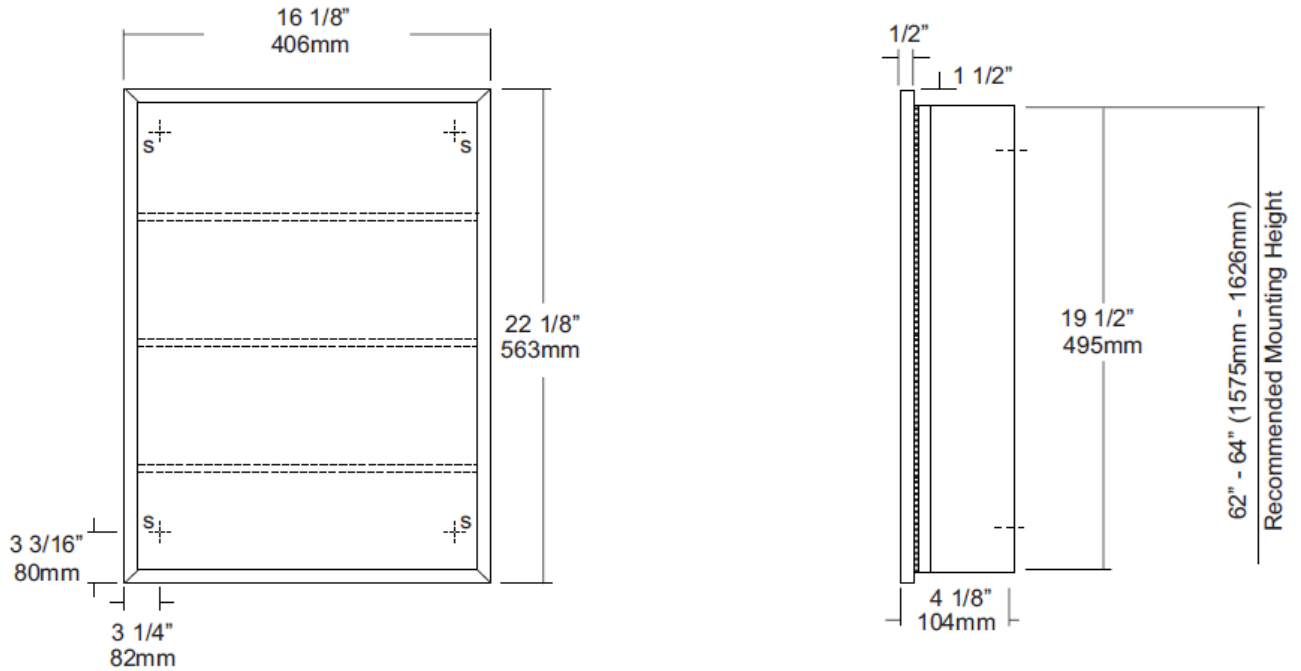
El gabinete puede ser montado en una mano izquierda o la derecha de la puerta de balanceo.

Para cumplir con el Código ADA, el borde inferior de la superficie reflectante no puede ser superior a 101.6cms (40") por encima del piso terminado.



COMERCIALIZADORA AICSA, S.A.

1.3 Detalle



REPRESENTANTE EXCLUSIVO:



AICSA / Comercializadora AICSA, S.A.
San José, Costa Rica
Tel / Fax:(506) 2281-2256 / 2281-2257
Síguenos en Facebook / Aicsa.costarica
E-mail: ventas@aicsa.com.mx
www.aicsa.com.mx