



**CAMBIADOR DE BEBÉ VERTICAL,
MARCA FOUNDATIONS - AJW, MODELO 100-EV-BP**

1.1 Especificaciones.

A. Características:

- Cuerpo moldeado de polietileno de alta densidad (HDPE) aprobado por la FDA.
- La placa EZ Mount elimina la necesidad de respaldo estructural.
- Correa de protección para niños con hebilla de leva ajustable con una mano.
- Cinturón de nylon con revestimiento de poliuretano termoplástico. Fácil de desinfectar y ajustable con una sola mano.
- Etiquetas de advertencia en inglés, español y francés.
- Cumple con requisitos ASTM F2285 para peso teniendo estaciones de cambio comerciales.
- Etiquetas de seguridad que cumplen con ANSI.
- Cumple con secciones aplicables de la normativa CPSIA.

B. Normativa de Accesibilidad ADA:

- 306.3: Espaciado libre a altura de rodillas
- 307.2: Máximo de objetos sobresalientes
- 308.2: Alcance invasor
- 309.4: Operación
- 902.3: Superficie de trabajo

Cumple siempre y cuando el producto se instale de acuerdo con las instrucciones del fabricante.

Los tornillos para su instalación no están incluidos y serán suplidos por el cliente de acuerdo con las condiciones de la pared.

1.2 Dimensiones

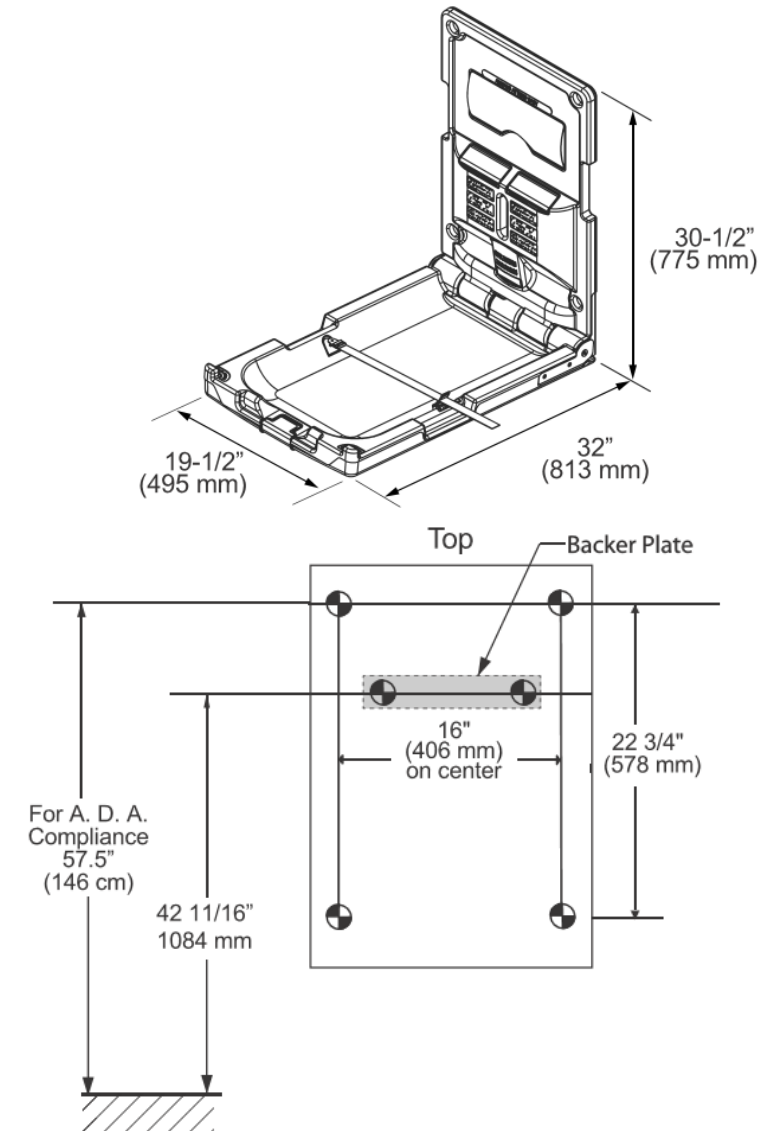
- La unidad cerrada se proyecta a menos de 4" (101mm) de la pared.
- La superficie de cambio abierta proyecta 32" (813mm) de la pared durante el uso.
- Las dimensiones cerradas son 19.5" (495mm) de ancho x 32"(813mm) de alto.
- La estructura permite el montaje en aplicaciones de construcción existentes o nuevas.

1.3 Garantía contra defectos de fabricación: 5 años a partir de la fecha de facturación.



COMERCIALIZADORA AICSA, S.A.

1.4 Diseño.



REPRESENTANTE EXCLUSIVO:



AICSA / Comercializadora AICSA, S.A.
San José, Costa Rica
Tel / Fax:(506) 2281-2256 / 2281-2257
Síguenos en Facebook / Aicsa.costarica
E-mail: ventas@aicsa.com.mx
www.aicsa.com.mx

Apartado Postal 13381 – 1000, San José, COSTA RICA
Tel:(506) 2281-2257 E-mail:ventas@aicsa.com.mx
Fax:(506) 2281-2256 www.aicsa.com.mx