



**CAMBIADOR DE BEBÉ HORIZONTAL,  
MARCA FOUNDATIONS - AJW, MODELO 100SSC-R**

1.1 Especificaciones.

A. Características:

- Cuerpo entero de calibre 16, acero inoxidable 304 cepillado, soldadura sin costura.
- Equipado con cilindro neumático
- Cinturón liso de nylon con revestimiento de poliuretano termoplástico. Fácil de desinfectar y ajustable con una sola mano.
- Cumple con los requisitos ASTM F2285 para estaciones de cambio de peso.
- Etiquetas de conformidad con normativa ANSI.
- Cumple con secciones aplicables de normativa CPSIA.

B. Normativa de Accesibilidad ADA:

- 306.3: Espaciado libre a altura de rodillas
- 307.2: Máximo de objetos sobresalientes
- 308.2: Alcance invasor
- 309.4: Operación
- 902.3: Superficie de trabajo

Cumple siempre y cuando el producto se instale de acuerdo con las instrucciones del fabricante.

Los tornillos para su instalación no están incluidos y serán suplidos por el cliente de acuerdo con las condiciones de la pared.

1.2 Instalación.

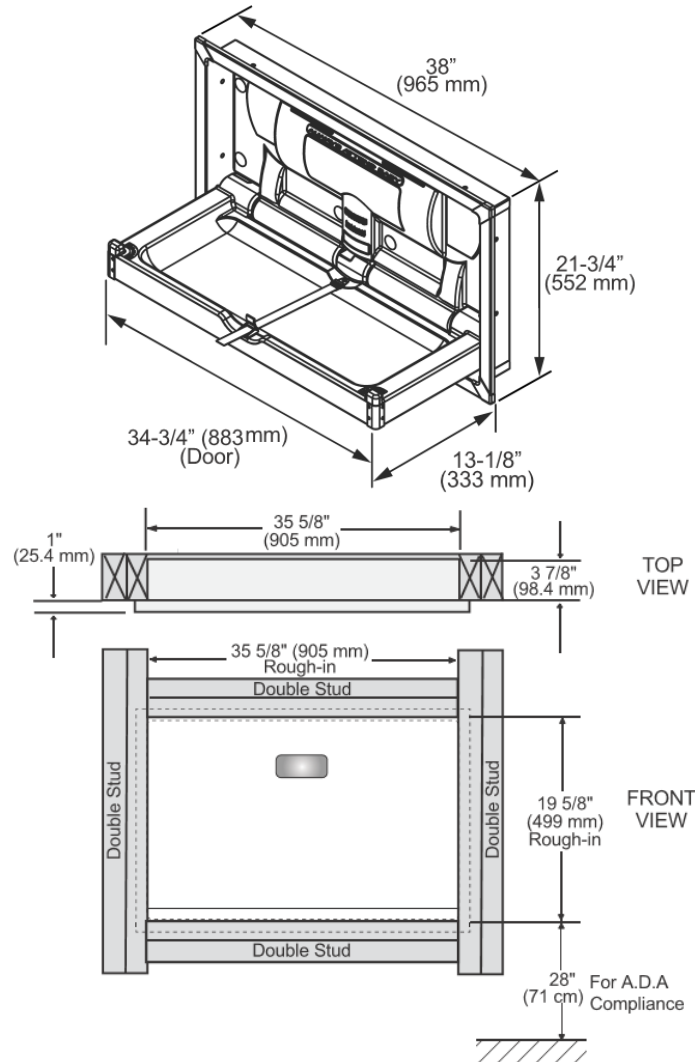
- 3.88" (98mm) empotrado en la pared, 1" (25mm) sobre la pared.
- Abertura aproximada de 35.625" (905mm) de ancho x 19.625" (499mm) de alto. Cuña según sea necesario para un ajuste perfecto en los 4 lados. Usar agujeros de montaje laterales.
- La unidad abierta se proyecta desde la pared 13-1/8" (333mm).

1.3 Garantía contra defectos de facturación: 5 años desde la fecha de facturación.



COMERCIALIZADORA AICSA, S.A.

1.4 Diseño.



REPRESENTANTE EXCLUSIVO:



AICSA / Comercializadora AICSA, S.A.  
San José, Costa Rica  
Tel / Fax:(506) 2281-2256 / 2281-2257  
Síguenos en Facebook / Aicsa.costarica  
E-mail: [ventas@aicsa.com.mx](mailto:ventas@aicsa.com.mx)  
[www.aicsa.com.mx](http://www.aicsa.com.mx)