



**CAMBIADOR DE BEBÉ HORIZONTAL,
MARCA FOUNDATIONS - AJW, MODELO 5410339**

1.1 Especificaciones.

A. Características:

- Cuerpo moldeado de polietileno de alta densidad (HDPE) aprobado por la FDA.
- Correa de protección para niños con hebilla de leva ajustable con una mano.
- Cinturón de nylon con revestimiento de poliuretano termoplástico. Fácil de desinfectar y ajustable con una mano.
- Etiquetas de advertencia impresas en inglés, español y francés.
- Cumple con los requisitos ASTM F2285 para peso teniendo estaciones de cambio comerciales.
- Cuerpo entero calibre 18, acero inoxidable 304 cepillado
- Etiquetas de seguridad que cumplen con ANSI.
- Cumple con secciones aplicables de normativa CPSIA.

B. Normativa de Accesibilidad ADA:

- 306.3: Espaciado libre a altura de rodillas
- 307.2: Máximo de objetos sobresalientes
- 308.2: Alcance invasor
- 309.4: Operación
- 902.3: Superficie de trabajo

Cumple siempre y cuando el producto se instale de acuerdo con las instrucciones del fabricante.

Los tornillos para su instalación no están incluidos y serán suplidos por el cliente de acuerdo con las condiciones de la pared.

1.2 Instalación.

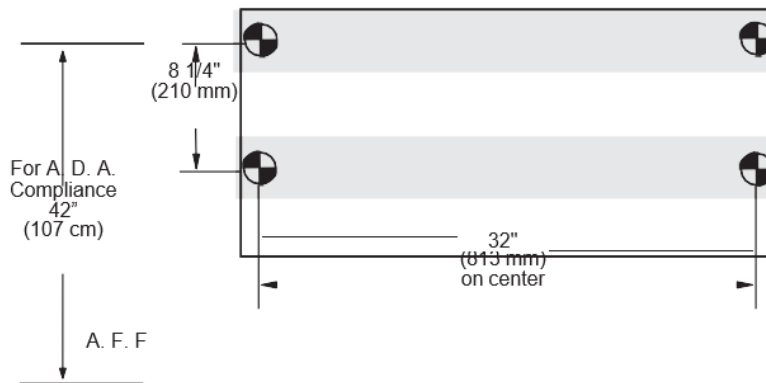
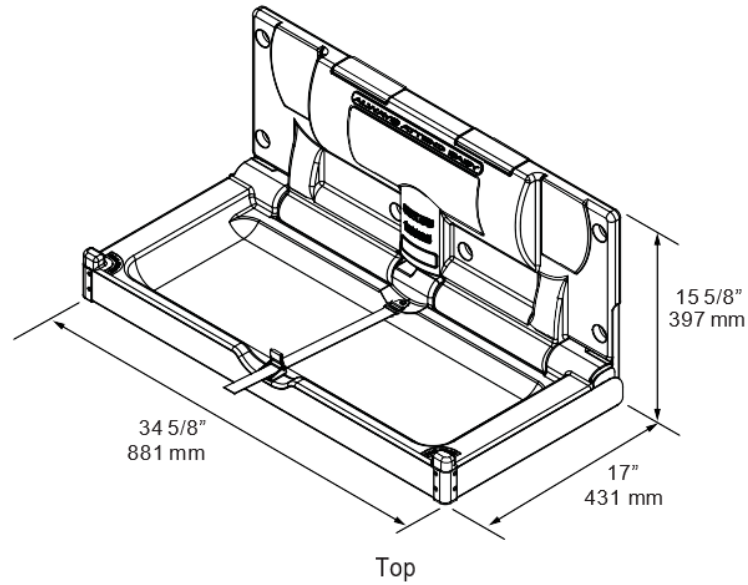
- La unidad cerrada se proyecta al menos 4" (101mm) de la pared.
- La superficie cambiante abierta proyecta 17" (432mm) de la pared durante el uso.
- Las dimensiones cerradas generales son 34-5/8" (881mm) de ancho x 17" (432mm) de alto.
- La estructura permite su instalación en aplicaciones de construcción existentes o nuevas.

1.3 Garantía contra defectos de fabricación: 5 años a partir de la fecha de facturación.



COMERCIALIZADORA AICSA, S.A.

1.4 Diseño.



REPRESENTANTE EXCLUSIVO:



AICSA / Comercializadora AICSA, S.A.
San José, Costa Rica
Tel / Fax:(506) 2281-2256 / 2281-2257
Síguenos en Facebook / Aicsa.costarica
E-mail: ventas@aicsa.com.mx
www.aicsa.com.mx