



**DISPENSADOR DE TOALLAS EN PLIEGOS,
MARCA AJ WASHROOM ACCESORIES, MODELO U180**

1.1 Especificaciones.

Cuerpo: De calibre #22 ga, acero inoxidable, con nº 4 acabado satinado (satin finish). Las pestañas evitan daños en la superficie de montaje cuando la cubierta está cerrada. (Diseño Unibody).

Posterior: De calibre # 22 ga, de acero inoxidable, con guías de toallas estampadas.

Bisagras integrales, de alta resistencia, acero inoxidable, tipo piano. (Soldada, sin remaches).

Cerraduras: Pin tumbler, de calidad comercial, codificados como todos los otros dispensadores AJW.

El área de los dispensadores de toallas se encuentra limitado para evitar que se desgarre la toalla y lesiones.

Tamaño: 11 "W x 14 1/2" H x 4 "D (acero inoxidable) / 279mm x 368mm x 102mm

Capacidad: 400 c veces o 525 multifold

Opciones:

TK: cierre por torsión en lugar de cerradura con llave.

1.2 Instalación.

Proporcionar un área de superficie de montaje en el lugar deseado o especificado.

Abrir la tapa y colocar la unidad contra la pared y los puntos de montaje de transferencia, tras los controles a nivel y a la altura de montaje adecuada.

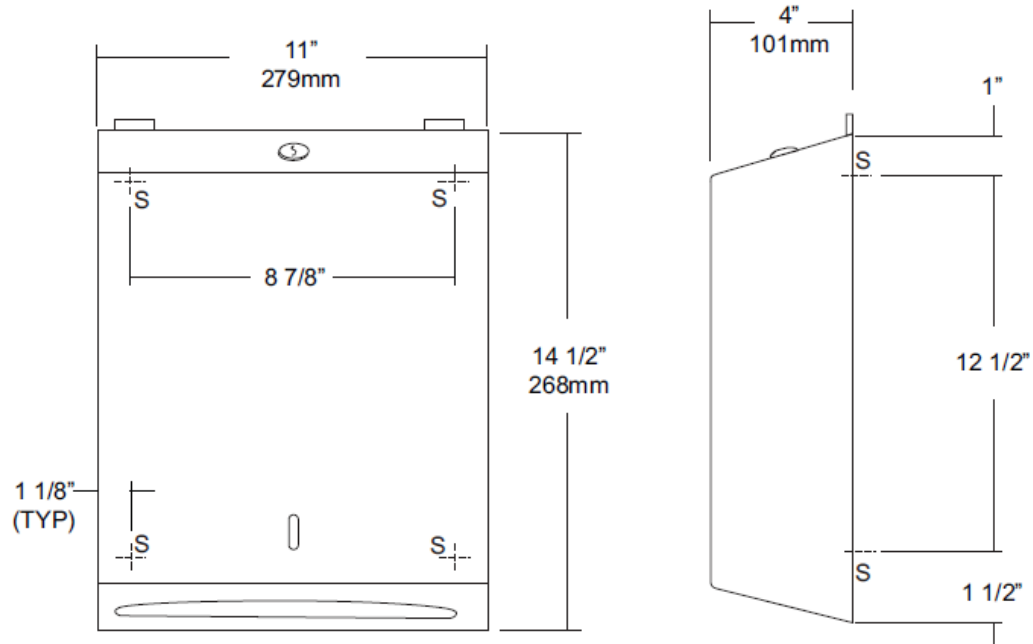
Asegurar la unidad a la superficie con elementos de fijación adecuados, rellenar con las toallas, cerrar la tapa y retire la llave. La tornillería no está incluida y será responsabilidad del cliente.

Se recomienda colocar el dispensador a altura de 101.6 cms (40") por encima del piso terminado para cumplir con el código ADA



COMERCIALIZADORA AICSA, S.A.

1.3 Diseño.



REPRESENTANTE EXCLUSIVO:



AICSA / Comercializadora AICSA, S.A.
San José, Costa Rica
Tel / Fax:(506) 2281-2256 / 2281-2257
Síguenos en Facebook / Aicsa.costarica
E-mail: ventas@aicsa.com.mx
www.aicsa.com.mx