



COMERCIALIZADORA AICSA, S.A.

---

**DISPENSADOR DE TOALLAS EN PLIEGOS,  
MARCA AJ WASHROOM ACCESORIES, MODELO U181**

1.1 Especificaciones.

Cuerpo: Fabricados en acero de gran espesor con un acabado de pintura en polvo de color blanco (powder coated finish).

La puerta está equipada con una cerradura con llave

Bisagras integrales, de alta resistencia, acero inoxidable, tipo piano. (Soldada, sin remaches).

Cerraduras: Pin tumbler, de calidad comercial, codificados como todos los otros dispensadores AJW.

El área de los dispensadores de toallas se encuentra limitado para evitar que se desgarre la toalla y lesiones.

Tamaño: 11 1/8 "W x 12 7/8" de alto x 3 3/4 "D / 279mm x 327mm x 102mm

Capacidad: 400 c veces o 525 multifold

1.2 Instalación.

Proporcionar un área de superficie de montaje en el lugar deseado o especificado.

Abrir la tapa y colocar la unidad contra la pared y los puntos de montaje de transferencia, tras los controles a nivel y a la altura de montaje adecuada.

Asegurar la unidad a la superficie con elementos de fijación adecuados, rellenar con las toallas, cerrar la tapa y retire la llave. La tornillería no está incluida y será responsabilidad del cliente.

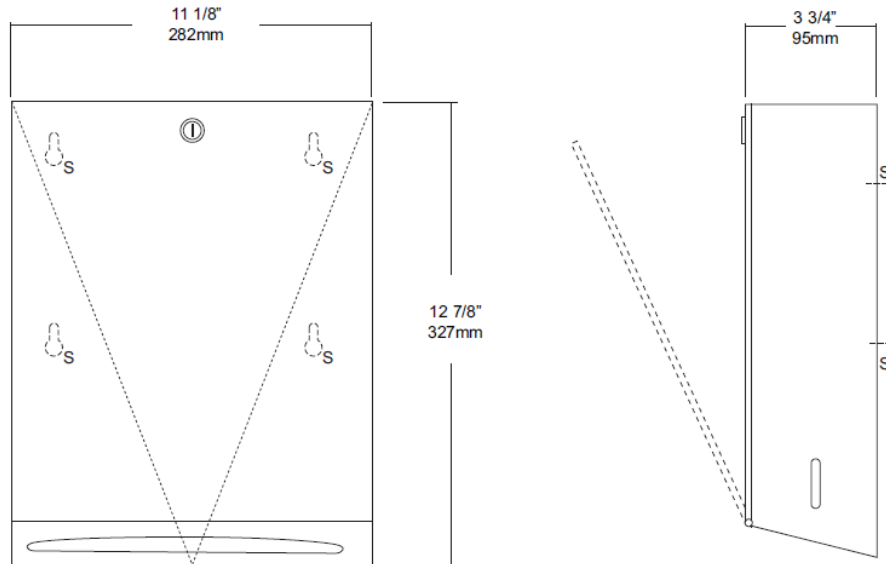
Se recomienda colocar el dispensador a altura de 101.6 cms (40") por encima del piso terminado para cumplir con el código ADA.



COMERCIALIZADORA AICSA, S.A.

---

1.3 Diseño.



**REPRESENTANTE EXCLUSIVO:**



AICSA / Comercializadora AICSA, S.A.  
San José, Costa Rica  
Tel / Fax:(506) 2281-2256 / 2281-2257  
Síguenos en Facebook / Aicsa.costarica  
E-mail: [ventas@aicsa.com.mx](mailto:ventas@aicsa.com.mx)  
[www.aicsa.com.mx](http://www.aicsa.com.mx)