



**DISPENSADOR DE TOALLAS EN PLIEGOS,
MARCA AJ WASHROOM ACCESORIES, MODELO U280**

1.1 Especificaciones.

Cuerpo: Fabricados de calibre #22 ga, acero inoxidable formada por múltiples soldaduras a cuerpo del gabinete.

Las toallas de papel están unidas permanentemente por una bisagra de piano con una articulación completa.

El área de los dispensadores de toallas se encuentra limitado para evitar que se desgarré la toalla y lesiones.

Todas las superficies expuestas tienen un acabado # 4 satinado (satin finish).

Tamaño: 11 "W x 19 1/8" de alto x 4 1/4 "D / (279mm x 495mm x 108mm)

Apertura de la pared: 11 1/4 "W x 19 1/4" x 4 1/4 "D / (279mm x 485mm x 108mm)

Toalla Capacidad: 600 c veces o 800 multifold

1.2 Instalación.

Proporcionar una abertura de la pared rugosa 11 1/4 "W x 19 1/4" x 4 1/4 "D con una profundidad mínima de empotrar de 4 1/4".

Insertar la unidad en la abertura de la pared y unidad de seguridad en los puntos indicados en el dibujo de la letra "S".

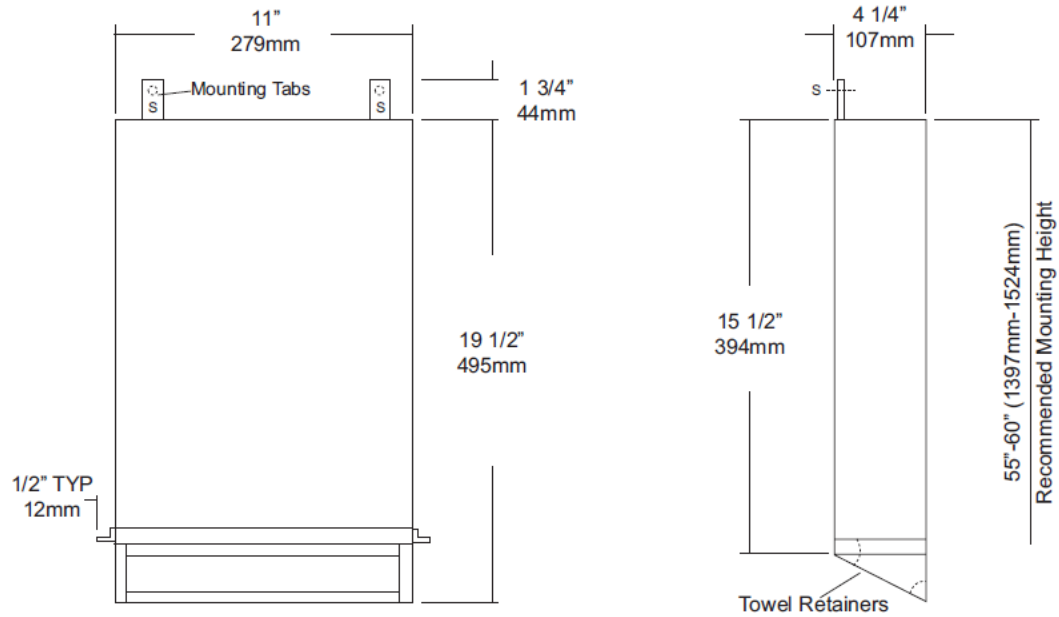
Coordine la instalación con el arquitecto o contratista para evitar interferencias con las tuberías, conductos de ventilación, etc en la pared.

La tornillería no está incluida y será responsabilidad del cliente.



COMERCIALIZADORA AICSA, S.A.

1.3 Diseño.



REPRESENTANTE EXCLUSIVO:



AICSA / Comercializadora AICSA, S.A.
San José, Costa Rica
Tel / Fax:(506) 2281-2256 / 2281-2257
Síguenos en Facebook / Aicsa.costarica
E-mail: ventas@aicsa.com.mx
www.aicsa.com.mx