



COMERCIALIZADORA AICSA, S.A.

---

**DISPENSADOR DE TOALLAS EN ROLLO,  
MARCA AJ WASHROOM ACCESORIES, MODELO U194**

1.1 Especificaciones.

Soporte: Fabricados de aleación de aluminio inyectado con acabado satinado mate.

El eje desmontable se fabrica del mismo material como soporte. Tiene un resorte para evitar el robo y sólo puede ser removido cuando el rollo se ha agotado. La entrega controlada evita los residuos de toallas al permitir que una revolución medio del eje.

Tamaño: 13 "W x 1 3/4" H x 4 5/16 "D (sin toallas en rollo) / 330mm x 44mm x 102mm.

Capacidad: Una toalla rollo estándar de estilo familiar.

Diámetro del núcleo: Mínimo 1 5/8" necesario para obtener los mejores resultados.

1.2 Instalación.

Quite el eje del soporte presionando, coloque el soporte sobre la superficie de montaje asegurándose que la unidad este a nivel y montaje de transferencia.

Taladre orificios y asegure con los sujetadores apropiados por aplicación. La tornillería no está incluida y será responsabilidad del cliente.

Coloque las toallas en el rollo y monte el eje de soporte.

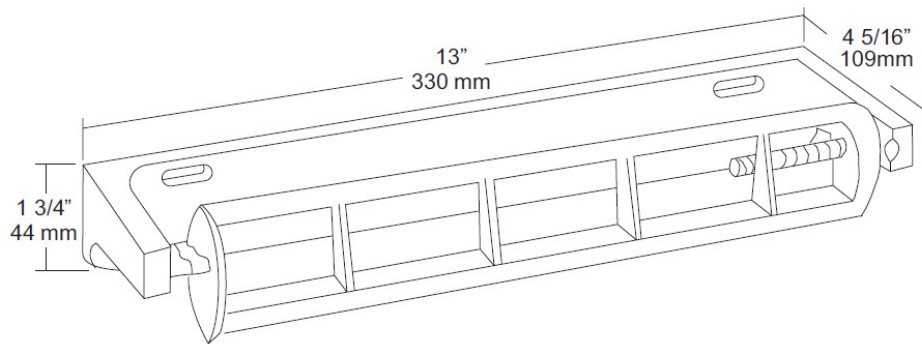
\*\* Este dispensador tiene un suministro controlado y no cumplir con el código ADA.



COMERCIALIZADORA AICSA, S.A.

---

1.3 Diseño.



**REPRESENTANTE EXCLUSIVO:**



AICSA / Comercializadora AICSA, S.A.  
San José, Costa Rica  
Tel / Fax:(506) 2281-2256 / 2281-2257  
Síguenos en Facebook / Aicsa.costarica  
E-mail: [ventas@aicsa.com.mx](mailto:ventas@aicsa.com.mx)  
[www.aicsa.com.mx](http://www.aicsa.com.mx)