



COMERCIALIZADORA AICSA, S.A.

**DISPENSADOR DE TOALLAS,
MARCA AJ WASHROOM ACCESORIES, MODELO U176**

1.1 Especificaciones.

Cubierta: Fabricadas de calibre #22 de acero inoxidable, con un acabado #4 de satín en todas las superficies expuestas.

Rosetas: Fabricadas de calibre #22 de acero inoxidable, con un acabado #4 satinado (satin finish).

Los anclajes se fijan a 1/4" a la cubierta para mayor resistencia.

Los dispensadores de toallas se fabrican de calibre #22 de acero inoxidable.

El dispensador está equipado con una bandeja de toallas por resorte.

Capacidad: 300 c veces o 400 multifold

Tamaño: 6 "W x 12 3/4" x 11 3/8 "D / 152mm x 324mm x 289mm

Vanidad de apertura: 4 1/2 "W x 12 1/4" L / 114mm x 311mm

1.2 Instalación.

Proporcionar una abertura en la cubierta 4 1/2 "W x 12 1/4" L. Doblar las lengüetas de montaje hacia adentro, hacia el gabinete y se insertan en la abertura del mostrador.

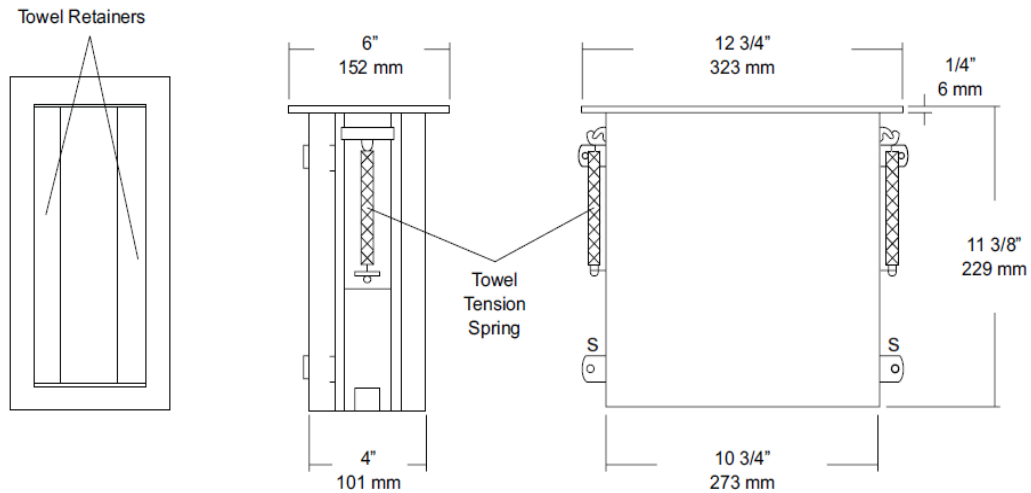
Asegúrese que la unidad está a nivel con la encimera.

Coordine la instalación con el arquitecto o contratista para evitar interferencias con las tuberías.



COMERCIALIZADORA AICSA, S.A.

1.3 Diseño.



REPRESENTANTE EXCLUSIVO:



AICSA / Comercializadora AICSA, S.A.
San José, Costa Rica
Tel / Fax:(506) 2281-2256 / 2281-2257
Síguenos en Facebook / Aicsa.costarica
E-mail: ventas@aicsa.com.mx
www.aicsa.com.mx