



**JUNTAS DE EXPANSIÓN, MARCA C/S GROUP,
MODELO SFC-S & SCC-S Series / SFC-B & SCC-B SERIES**

1.1 DATOS TÉCNICOS

1. Extrusión de aluminio - C/S Group utiliza varias aleaciones y caracteres que se establecen para el uso determinado de partes individuales.

Será una de las siguientes extrusiones: (6063-T5, T6, T52) (6061-T5, T6, T51) (6105-T5, T6) (6005-T5) (6005A-T5, T61)

Hoja – 6061-T6, 3003-H14, 5005-H34, ASTM B209
2. Turnbar
Material C1075 Azul
Dureza RC 44-47
Acabado Revestimiento “A” (Protección a la corrosión)
3. Bronce
C28000 Muntz Metal ASTM B455
4. Acero inoxidable
Tipo 304 ASTM A167, A240A, A240M

1.2 DESCRIPCIÓN DE PRODUCTO

1. Las juntas de pared de metal y de techo Allway Metal de **C/S Group**, modelos **SFC-S y SCC-S / SFC-B y SCC-B** están diseñadas para aplicaciones en interiores donde el bajo mantenimiento o la manipulación de resistencia aplicaciones son deseables.
2. Aplicaciones:
 - En aplicaciones interiores para combinar con las cubiertas de piso de metal Allway.
 - Aplicaciones donde se desee un acabado en bronce o acero inoxidable.

1.3 CARACTERÍSTICAS DE RENDIMIENTO

Las cubiertas de metal Allway tienen una placa central de aluminio libre-flotante que se extiende por las articulaciones y se desliza sobre la superficie de la pared para permitir el movimiento, cuando sea necesario. La placa se puede pintar para que coincida con el acabado de la pared.



1.4 ACABADOS

1. Bronce – Acabado satinado.
Acero inoxidable – Acabado Nº 4.

1.5 INSTALACIÓN

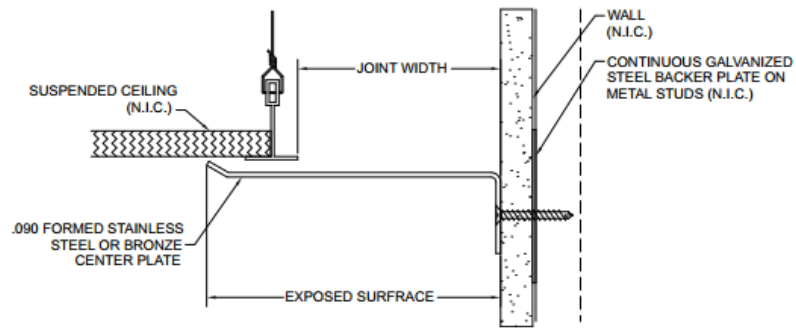
Instalar el retén con los pernos de anclaje suministrada por C / S. La placa de cubierta se acopla con una "J-Hook" y al canal de bloqueo para la fijación.

1.6 ESTILOS

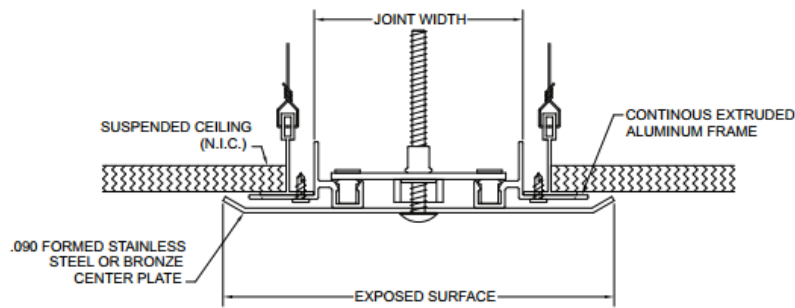
Modelo	Ancho Mínima	Apertura Máxima	Apertura Expuesta	Superficie	Ancho de Bloqueo	Altura de Bloqueo
SFC-400S/B	4.00"(102mm)	2.75"(70mm)	7.25"(184mm)	7.50" (191mm)	N/A	N/A
SFC-500S/B	5.00"(127mm)	2.75"(70mm)	9.50"(241mm)	10.50" (267mm)	N/A	N/A
SFC-600S/B	6.00"(152mm)	2.75"(70mm)	9.50"(241mm)	11.94" (303mm)	N/A	N/A
SFC-700S/B	7.00"(178mm)	2.75"(70mm)	13.25"(337mm)	13.50" (343mm)	N/A	N/A
SFC-800S/B	8.00"(203mm)	2.75"(70mm)	14.75"(375mm)	15.00" (381mm)	N/A	N/A
SFC-900S/B	9.00"(229mm)	2.75"(70mm)	14.25"(362mm)	16.50" (419mm)	N/A	N/A
SCC-400S/B	4.00"(102mm)	0.00"(0mm)	5.50"(140mm)	5.75" (146mm)	N/A	N/A
SCC-500S/B	5.00"(127mm)	0.00"(0mm)	7.50"(191mm)	7.50" (191mm)	N/A	N/A
SCC-600S/B	6.00"(152mm)	0.00"(0mm)	8.75"(222mm)	9.00" (229mm)	N/A	N/A
SCC-700S/B	7.00"(178mm)	5.00"(127mm)	10.00"(254mm)	10.25" (260mm)	N/A	N/A
SCC-800S/B	8.00"(203mm)	5.50"(140mm)	11.25"(286mm)	11.50" (292mm)	N/A	N/A
SCC-900S/B	9.00"(229mm)	6.00"(152mm)	11.50"(292mm)	12.75" (324mm)	N/A	N/A



1.7 DISEÑOS



SFC-S/B (TYP.)



SCC-S/B (TYP.)



COMERCIALIZADORA AICSA, S.A.

1.8 FABRICANTE Y GARANTIA DE LOS PRODUCTOS

A. Fabricante aceptado: Construction Specialties, Inc., www.c-sgroup.com

B. Garantía del producto: 5 años contra defectos de fabricación.

REPRESENTANTE EXCLUSIVO:



AICSA / Comercializadora AICSA, S.A.
San José, Costa Rica
Tel / Fax:(506) 2281-2256 / 2281-2257
Síguenos en Facebook / Aicsa.costarica
E-mail: ventas@aicsa.com.mx
www.aicsa.com.mx