



**JUNTAS DE EXPANSIÓN, MARCA C/S GROUP,
MODELO FCF & FCFC 300/ 500 SERIES**

1.1 DATOS TÉCNICOS

1. Extrusión de aluminio - C/S Group utiliza varias aleaciones y caracteres que se establecen para el uso determinado de partes individuales.

Será una de las siguientes extrusiones: (6063-T5, T6, T52) (6061-T5, T6, T51) (6105-T5, T6) (6005-T5) (6005A-T5, T61)
2. Junta primaria
Single Durometer 70 Shore A, ASTM D2000
Disponibile en 4 colores.

1.2 DESCRIPCIÓN DE PRODUCTO

1. Las juntas de pared y cielo raso Flush Seismic de **C/S Group**, modelos **FCF y FCFC 300/500** esta cubierta simple es ideal para aplicaciones donde se prefiere el mínimo impacto visual. Estos modelos están diseñados para que coincidan con las cubiertas flush Thinline utilizadas la pared.
2. Aplicaciones:
 - En aplicaciones de pared y cielo raso, para alinear y combinar con las cubiertas Thinline a ras usadas en el piso.
 - En la mayoría de los acabados de piso y cielo raso; la configuración del marco varía para adecuarse al acabado seleccionado.
 - Donde la higiene sea importante.

1.3 CARACTERISTICAS DE RENDIMIENTO

La junta termoplástica de pared y cielo raso Flush Seismic de C/S tiene bordes diseñados para bloquear en los retenedores de aluminio. Esto evita las aberturas entre la junta y el retén para asegurar un sello higiénico. La sección central de la junta se flexiona para permitir un movimiento completo.

1.4 ACABADOS

1. Acabado laminado en cualquier aluminio expuesto. Disponible en negro, blanco, gris y crudo.



Pegar los bordes del retén de aluminio y los paneles de yeso para proporcionar una transición suave a los paneles de yeso. Aplicar el acabado de la pared apropiada según sea necesario.

1.5 INSTALACIÓN

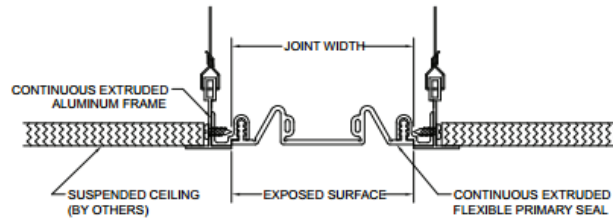
Conectar los dispositivos de retención de aluminio a la pared con los sujetadores mecánicos. Colocar el empaque en los retenedores.

1.6 ESTILOS

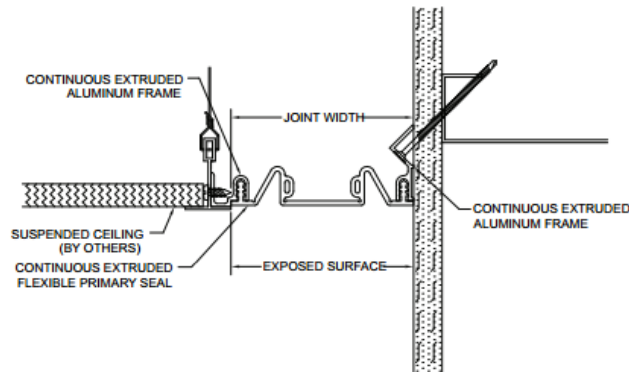
Modelo	Ancho	Apertura Mínima	Apertura Máxima	Superficie Expuesta	Ancho de Bloqueo	Altura de Bloqueo
FCF-300	3.00"(76mm)	1.25"(32mm)	4.50"(114mm)	3.00" (76mm)	N/A	N/A
FCF-400	4.00"(102mm)	1.25"(32mm)	6.00"(152mm)	4.00" (102mm)	N/A	N/A
FCF-500	5.00"(127mm)	1.25"(32mm)	7.50"(191mm)	5.00" (127mm)	N/A	N/A
FCFC-300	3.00"(76mm)	1.25"(32mm)	4.50"(114mm)	3.00" (76mm)	N/A	N/A
FCFC-400	4.00"(102mm)	1.25"(32mm)	6.00"(152mm)	4.00" (102mm)	N/A	N/A
FCFC-500	5.00"(127mm)	1.25"(32mm)	7.50"(191mm)	5.00" (127mm)	N/A	N/A



1.7 DISEÑOS



FCF-300/500



FCFC-300/500



COMERCIALIZADORA AICSA, S.A.

1.8 FABRICANTE Y GARANTIA DE LOS PRODUCTOS

A. Fabricante aceptado: Construction Specialties, Inc., www.c-sgroup.com

B. Garantía del producto: 5 años contra defectos de fabricación.

REPRESENTANTE EXCLUSIVO:



AICSA / Comercializadora AICSA, S.A.
San José, Costa Rica
Tel / Fax:(506) 2281-2256 / 2281-2257
Síguenos en Facebook / Aicsa.costarica
E-mail: ventas@aicsa.com.mx
www.aicsa.com.mx