



**JUNTAS DE EXPANSIÓN, MARCA C/S GROUP,
MODELO FCS & FCSC 200/ 400 SERIES**

1.1 DATOS TÉCNICOS

1. Extrusión de aluminio - C/S Group utiliza varias aleaciones y caracteres que se establecen para el uso determinado de partes individuales.

Será una de las siguientes extrusiones: (6063-T5, T6, T52) (6061-T5, T6, T51) (6105-T5, T6) (6005-T5) (6005A-T5, T61)
2. Junta primaria
Single Durometer 70 Shore A, ASTM D2000
Disponible en 4 colores.

1.2 DESCRIPCIÓN DE PRODUCTO

1. Las juntas de pared y cielo raso Thinline a ras de **C/S Group**, modelos **FCS y FCSC 200/ 400** esta cubierta simple es ideal para aplicaciones donde se prefiere el mínimo impacto visual. Las cubiertas utilizadas para FCS ofrecen un poco más de expansión que las juntas FCF.
2. Aplicaciones:
 - En aplicaciones de pared y cielo raso, para alinear y combinar con las cubiertas Thinline a ras usadas en el piso.
 - En la mayoría de los acabados de piso y cielo raso; la configuración del marco varía para adecuarse al acabado seleccionado.
 - Donde la higiene sea importante.

1.3 CARACTERISTICAS DE RENDIMIENTO

Las cubiertas de pared y cielo raso Thinline a ras de C/S cuentan con juntas de Santoprene que se integran perfectamente con la mayoría de las superficies de pared y cielo raso. Estas cubiertas de juntas proporcionan movimientos multidireccionales y se adaptan tanto a los movimientos sísmicos como a los movimientos térmicos. La junta de termoplástico de doble durómetro tiene bordes rígidos diseñados para bloquear en los retenedores de aluminio.

1.4 ACABADOS

1. Acabado laminado en cualquier aluminio expuesto. Disponible en negro, blanco, gris y crudo.



Pegar los bordes del retén de aluminio y los paneles de yeso para proporcionar una transición suave a los paneles de yeso. Aplicar el acabado de la pared apropiada según sea necesario.

1.5 INSTALACIÓN

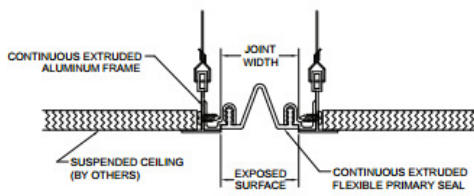
Conectar los dispositivos de retención de aluminio a la pared con los sujetadores mecánicos. Colocar el empaque en los retenedores.

1.6 ESTILOS

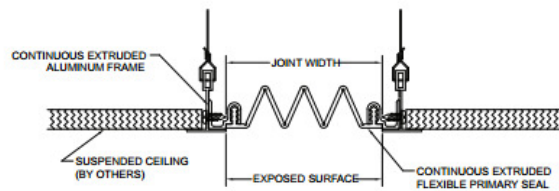
Modelo	Ancho	Apertura Mínima	Apertura Máxima	Superficie Expuesta	Ancho de Bloqueo	Altura de Bloqueo
FCS-200	2.00"(51mm)	1.25"(32mm)	4.00"(102mm)	2.00" (51mm)	N/A	N/A
FCS-300	3.00"(76mm)	1.25"(32mm)	6.00"(152mm)	3.00" (76mm)	N/A	N/A
FCS-400	4.00"(102mm)	1.25"(32mm)	8.00"(203mm)	4.00" (102mm)	N/A	N/A
FCSC-200	2.00"(51mm)	1.25"(32mm)	4.00"(102mm)	2.00" (51mm)	N/A	N/A
FCSC-300	3.00"(76mm)	1.25"(32mm)	6.00"(152mm)	3.00" (76mm)	N/A	N/A
FCSC-400	4.00"(102mm)	1.25"(32mm)	8.00"(203mm)	4.00" (102mm)	N/A	N/A



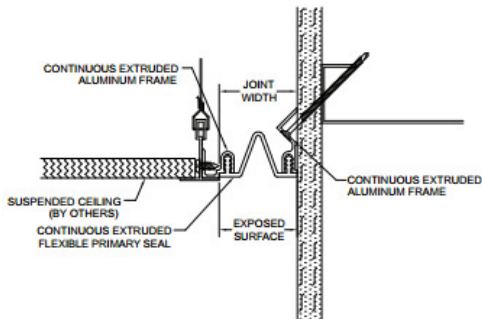
1.7 DISEÑOS



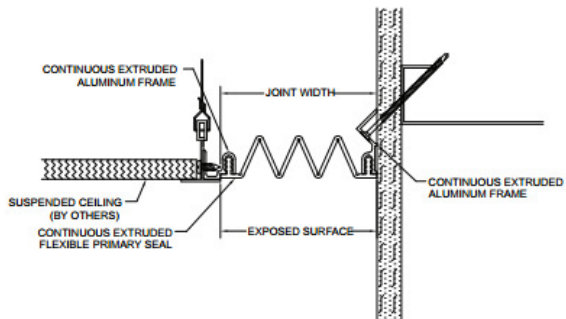
FCS-200



FCS-300/400



FCSC-200



FCSC-300/400



COMERCIALIZADORA AICSA, S.A.

1.8 FABRICANTE Y GARANTIA DE LOS PRODUCTOS

A. Fabricante aceptado: Construction Specialties, Inc., www.c-sgroup.com

B. Garantía del producto: 5 años contra defectos de fabricación.

REPRESENTANTE EXCLUSIVO:



AICSA / Comercializadora AICSA, S.A.
San José, Costa Rica
Tel / Fax:(506) 2281-2256 / 2281-2257
Síguenos en Facebook / Aicsa.costarica
E-mail: ventas@aicsa.com.mx
www.aicsa.com.mx