



**JUNTAS DE EXPANSIÓN, MARCA C/S GROUP,
MODELO FWS & FWSC 500/ 1000 SERIES**

1.1 DATOS TÉCNICOS

1. Extrusión de aluminio - C/S Group utiliza varias aleaciones y caracteres que se establecen para el uso determinado de partes individuales.

Será una de las siguientes extrusiones: (6063-T5, T6, T52) (6061-T5, T6, T51) (6105-T5, T6) (6005-T5) (6005A-T5, T61)

2. Junta primaria
Single Durometer 70 Shore- A, ASTM D2000
Disponibile en 4 colores

1.2 DESCRIPCIÓN DE PRODUCTO

1. Las juntas de pared y cielo raso Flush Seismic de **C/S Group**, modelos **FWS y FWSC 500/ 1000** esta cubierta simple es ideal para aplicaciones donde se prefiere el mínimo impacto visual. Las cubiertas utilizadas para FWS ofrecen un poco más de expansión que las FWF.

2. Aplicaciones:
 - Adecuado para G.W.B. pared y techo de la construcción - variable de configuración de retención para adaptarse a aplicaciones planas y de esquina.
 - Donde la higiene sea importante.

1.3 CARACTERISTICAS DE RENDIMIENTO

La junta termoplástica de pared y cielo raso Flush Seismic de C/S tiene bordes diseñados para bloquear en los retenedores de aluminio. Esto evita las aberturas entre la junta y el retén para asegurar un sello higiénico. La sección central de la junta se flexiona para permitir un movimiento completo. Los gaskets son compatibles con un montaje central de aluminio y turnbars (7" y mayor).

1.4 ACABADOS

1. Acabado laminado en cualquier aluminio expuesto. Disponible en negro, blanco, gris y crudo.



Pegar los bordes del retén de aluminio y los paneles de yeso para proporcionar una transición suave a los paneles de yeso. Aplicar el acabado de la pared apropiada según sea necesario.

1.5 INSTALACIÓN

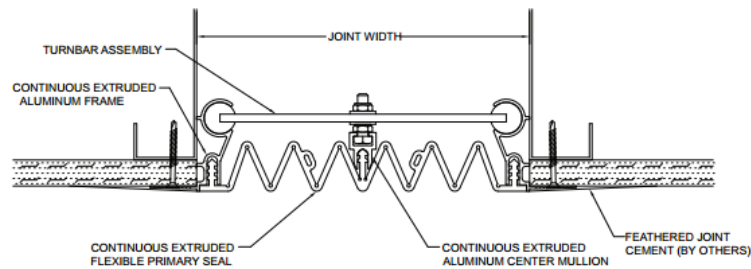
Conectar los dispositivos de retención de aluminio a la pared con los sujetadores mecánicos. Colocar el empaque en los retenedores.

1.6 ESTILOS

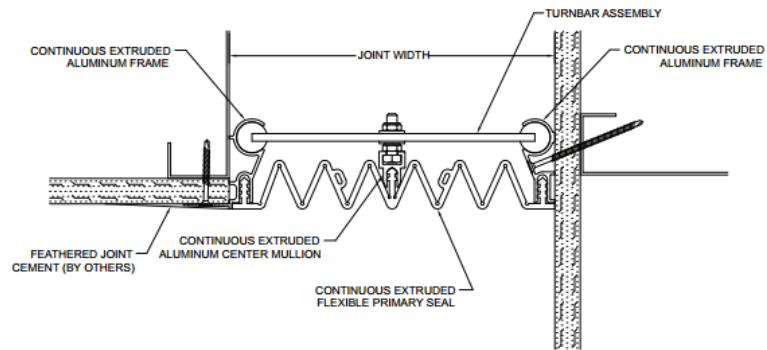
Modelo	Ancho	Apertura Mínima	Apertura Máxima	Superficie Expuesta	Ancho de Bloqueo	Altura de Bloqueo
FWS-500	5.00"(127mm)	1.75"(44mm)	10.00"(254mm)	5.00" (127mm)	N/A	N/A
FWS-600	6.00"(152mm)	1.75"(44mm)	12.00"(305mm)	6.00" (152mm)	N/A	N/A
FWS-700	7.00"(178mm)	2.50"(64mm)	14.00"(356mm)	7.00" (178mm)	N/A	N/A
FWS-800	8.00"(203mm)	2.50"(64mm)	16.00"(406mm)	8.00" (203mm)	N/A	N/A
FWS-900	9.00"(229mm)	2.50"(64mm)	18.00"(457mm)	9.00" (229mm)	N/A	N/A
FWS-1000	10.00"(254mm)	2.50"(64mm)	20.00"(508mm)	10.00" (254mm)	N/A	N/A
FWSC-500	5.00"(127mm)	1.75"(44mm)	10.00"(254mm)	5.00" (127mm)	N/A	N/A
FWSC-600	6.00"(178mm)	1.75"(44mm)	12.00"(305mm)	6.00" (152mm)	N/A	N/A
FWSC-700	7.00"(178mm)	2.50"(64mm)	14.00"(356mm)	7.00" (178mm)	N/A	N/A
FWSC-800	8.00"(203mm)	2.50"(64mm)	16.00"(406mm)	8.00" (203mm)	N/A	N/A
FWSC-900	9.00"(229mm)	2.50"(64mm)	18.00"(457mm)	9.00" (229mm)	N/A	N/A
FWSC-1000	10.00"(254mm)	2.50"(64mm)	20.00"(508mm)	10.00" (254mm)	N/A	N/A



1.7 DISEÑOS



FWS-500/1000



FWSC-500/1000

NOTE: No turnbar required for 5" and 6" models.



COMERCIALIZADORA AICSA, S.A.

1.8 FABRICANTE Y GARANTIA DE LOS PRODUCTOS

A. Fabricante aceptado: Construction Specialties, Inc., www.c-sgroup.com

B. Garantía del producto: 5 años contra defectos de fabricación.

REPRESENTANTE EXCLUSIVO:



AICSA / Comercializadora AICSA, S.A.
San José, Costa Rica
Tel / Fax:(506) 2281-2256 / 2281-2257
Síguenos en Facebook / [Aicsa.costarica](https://www.facebook.com/Aicsa.costarica)
E-mail: ventas@aicsa.com.mx
www.aicsa.com.mx