



**JUNTAS DE EXPANSIÓN, MARCA C/S GROUP,
MODELO SGW & SGWC SERIES**

1.1 DATOS TÉCNICOS

1. Extrusión de aluminio - C/S Group utiliza varias aleaciones y caracteres que se establecen para el uso determinado de partes individuales.

Será una de las siguientes extrusiones: (6063-T5, T6, T52) (6061-T5, T6, T51) (6105-T5, T6) (6005-T5) (6005A-T5, T61)

Hoja – 6061-T6, 3003-H14, 5005-H34, ASTM B209

2. Junta primaria
Dual Durometer 65 Shore A, 90 Shore A, ASTM D2000
Disponible en 4 colores.
3. Turnbar
Material C1075 Azul templado muelle acero.
Dureza RC 44-47
Acabado - Revestimiento "A" (Protección contra la corrosión)

1.2 DESCRIPCIÓN DE PRODUCTO

1. Las juntas de pared y cielo raso Flush Seismic de **C/S Group**, modelos **SGW y SGWC** es una cubierta doble para zonas con necesidades de movimiento más grandes. Este modelo esta diseñado para que coincida con las cubiertas TWINLINE ras utilizadas en el suelo.
2. Aplicaciones:
 - En aplicaciones de pared y cielo raso, para alinear y combinar con las cubiertas Thinline a ras usadas en el piso.
 - Adecuado para G.W.B. pared y techo de la construcción - variable de configuración de retención para adaptarse a aplicaciones planas y de esquina.
 - Donde la higiene sea importante.

1.3 CARACTERISTICAS DE RENDIMIENTO

La junta termoplástica de pared y cielo raso Flush Seismic de C/S tiene bordes diseñados para bloquear en los retenedores de aluminio. Esto evita las aberturas entre la junta y el retén para asegurar un sello higiénico. La sección central de la junta se flexiona para permitir un movimiento completo. Los gaskets son compatibles con un montaje central de aluminio y turnbars (7" y mayor).



1.4 ACABADOS

1. Acabado anodizado claro en cualquier aluminio expuesto. La placa de cubierta se puede pintar para combinar con el acabado de las paredes adyacentes. Disponible en negro, blanco, gris y crudo.

Pegar los bordes del retén de aluminio y los paneles de yeso para proporcionar una transición suave a los paneles de yeso. Aplicar el acabado de la pared apropiada según sea necesario.

1.5 INSTALACIÓN

Se deberán hacer las preparaciones (blockouts) para recibir los perfiles de las juntas.

La profundidad se puede ajustar según sea necesario para dar cabida a un material de acabado de piso cuando se requiera. Los perfiles se fijan a la losa con tornillos. El hueco de la preparación deberá rellenarse con un mortero de alta resistencia, equivalente al concreto utilizado

1.6 ESTILOS

Modelo	Ancho	Apertura Mínima	Apertura Máxima	Superficie Expuesta	Ancho de Bloqueo	Altura de Bloqueo
SGW-500	5.00"(127mm)	2.75"(70mm)	8.75"(222mm)	12.00" (305mm)	3.50"(89mm)	0.63"(16mm)
SGW-600	6.00"(152mm)	2.75"(70mm)	9.25"(235mm)	13.00" (330mm)	3.50"(89mm)	0.63"(16mm)
SGW-700	7.00"(178mm)	2.75"(70mm)	11.75"(298mm)	15.00" (381mm)	4.00"(102mm)	0.63"(16mm)
SGW-800	8.00"(203mm)	2.75"(70mm)	12.75"(324mm)	16.00" (406mm)	4.00"(102mm)	0.63"(16mm)
SGW-900	9.00"(229mm)	2.75"(70mm)	14.13"(359mm)	18.00" (457mm)	4.50"(114mm)	0.63"(16mm)
SGW-1000	10.00"(254mm)	2.75"(70mm)	15.75"(400mm)	19.00" (483mm)	4.50"(114mm)	0.63"(16mm)
SGW-1100	11.00"(279mm)	2.75"(70mm)	17.75"(451mm)	21.00" (533mm)	5.00"(127mm)	0.63"(16mm)
SGW-1200	12.00"(305mm)	2.75"(70mm)	18.75"(476mm)	22.00" (559mm)	5.00"(127mm)	0.63"(16mm)
SGW-1300	13.00"(330mm)	2.75"(70mm)	20.75"(527mm)	24.00" (610mm)	5.50"(140mm)	0.63"(16mm)
SGW-1400	14.00"(356mm)	2.75"(70mm)	21.75"(552mm)	25.00" (635mm)	5.50"(140mm)	0.63"(16mm)
SGW-1500	15.00"(381mm)	2.75"(70mm)	22.75"(578mm)	27.00" (686mm)	6.00"(152mm)	0.63"(16mm)



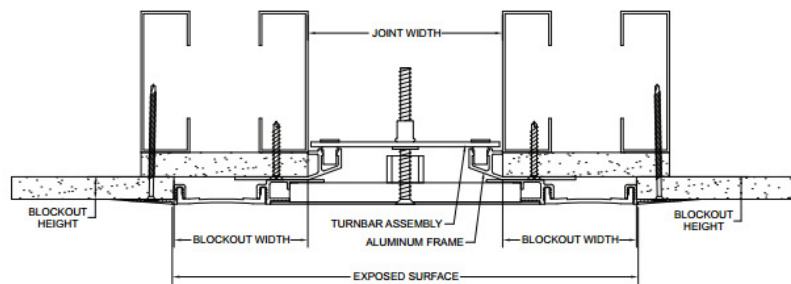
COMERCIALIZADORA AICSA, S.A.

SGW-1600 16.00"(406mm) 2.75"(70mm) 24.75"(629mm) 28.00" (711mm) 6.00"(152mm)0.63"(16mm)
SGWC-500 5.00"(127mm) 3.75"(95mm) 6.75"(171mm) 8.50" (216mm) 3.50"(89mm) 0.63"(16mm)
SGWC-600 6.00"(152mm) 4.25"(108mm) 7.50"(191mm) 9.50" (241mm) 3.50"(89mm) 0.63"(16mm)
SGWC-700 7.00"(178mm) 5.00"(127mm) 9.25"(235mm) 11.00" (279mm) 4.00"(102mm) 0.63"(16mm)
SGWC-800 8.00"(203mm) 5.50"(140mm) 10.25"(260mm) 12.00" (305mm)4.00"(102mm)0.63"(16mm)
SGWC-900 9.00"(229mm) 6.00"(152mm) 11.50"(292mm) 13.50" (343mm) 4.50"(114mm)0.63"(16mm)
SGWC-1000 10.00"(254mm) 6.50"(165mm)12.75"(324mm) 14.50" (368mm)4.50"(114mm)0.63"(16mm)
SGWC-1100 11.00"(279mm) 7.00"(178mm) 14.25"(362mm)16.00" (406mm)5.00"(127mm)0.63"(16mm)
SGWC-1200 12"(305mm) 7.50"(191mm) 15.25"(387mm) 17.00" (432mm) 5.00"(127mm)0.63"(16mm)
SGWC-1300 13"(330mm) 8.00"(203mm) 16.75"(425mm) 18.50" (470mm) 5.50"(140mm)0.63"(16mm)
SGWC-1400 14"(356mm) 8.50"(216mm) 17.75"(451mm) 19.50" (495mm) 5.50"(140mm)0.63"(16mm)
SGWC-1500 15"(381mm) 9.00"(229mm) 18.75"(476mm) 21.00" (533mm) 6.00"(152mm)0.63"(16mm)
SGWC-1600 16"(406mm) 9.50"(241mm) 20.25"(514mm) 22.00" (559mm) 6.00"(152mm)0.63"(16mm)

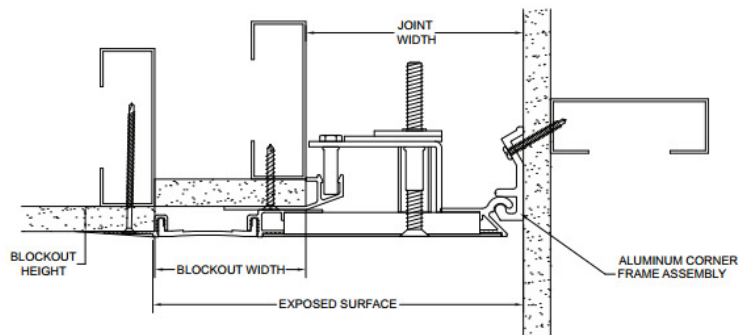


1.7 DISEÑOS

Call factory for joints larger than 16"



SGW (TYP.)



SGWC (TYP.)



COMERCIALIZADORA AICSA, S.A.

1.8 FABRICANTE Y GARANTIA DE LOS PRODUCTOS

A. Fabricante aceptado: Construction Specialties, Inc., www.c-sgroup.com

B. Garantía del producto: 5 años contra defectos de fabricación.

REPRESENTANTE EXCLUSIVO:



AICSA / Comercializadora AICSA, S.A.
San José, Costa Rica
Tel / Fax:(506) 2281-2256 / 2281-2257
Síguenos en Facebook / Aicsa.costarica
E-mail: ventas@aicsa.com.mx
www.aicsa.com.mx