



**JUNTAS DE EXPANSIÓN, MARCA C/S GROUP,
MODELO AFW-X & AFWC-X Series**

1.1 DATOS TÉCNICOS

1. Extrusión de aluminio - C/S Group utiliza varias aleaciones y caracteres que se establecen para el uso determinado de partes individuales.

Será una de las siguientes extrusiones: (6063-T5, T6, T52) (6061-T5, T6, T51) (6105-T5, T6) (6005-T5) (6005A-T5, T61)

Hoja – 6061-T6, 3003-H14, 5005-H34, ASTM B209
2. Duroflex Gasket
Single Durometer – 65 Shore A, ASTM D2000
Color – Gris
3. Barrera de vapor
Material – Polyethylene, ASTM E-1745-97
Color – Negro
Resistencia a la tracción 3", 275 lbs., ASTM-882
Fuerza de perforación – 72 lbs., ASTM-4833
Resistencia PPT – 45 lbs., ASTM-2582

1.2 DESCRIPCIÓN DE PRODUCTO

1. Las juntas de pared de metal y de techo Allway Metal de **C/S Group**, modelos **AFW-X y AFWC-X** están diseñadas para aplicaciones en exteriores donde el bajo mantenimiento o la manipulación de resistencia aplicaciones son deseables.
2. Aplicaciones:
 - En aplicaciones exteriores.
 - Puede ser de color o de montaje superficial, dependiendo del acabado.

1.3 CARACTERÍSTICAS DE RENDIMIENTO

Las cubiertas de metal Allway contienen una placa central de aluminio de libre movimiento que se extiende a lo largo de la junta y se desliza entre los conjuntos del bastidor. Se puede pintar toda la cubierta para combinarla con los acabados de la pared.



1.4 ACABADOS

1. Acabado anodizado claro. Kynar. Pintura disponible.

1.5 INSTALACIÓN

Instalar el retén con los pernos de anclaje suministrada por C / S. La placa central es retenida por las placas de la junta, que se aclopan al canal de enclavamiento.

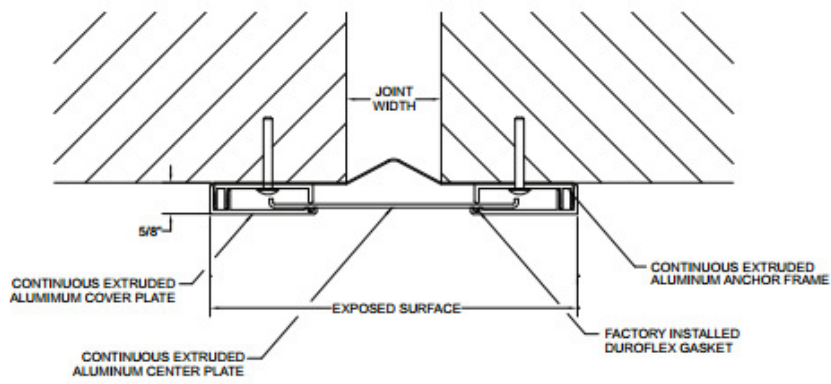
1.6 ESTILOS

Modelo Mínima	Ancho Máxima	Apertura Expuesta A	Apertura Expuesta B	Superficie Bloqueo	Superficie Bloqueo	Ancho de	Altura de
AFW-100X	1.00"(25mm)	0.25"(6mm)	1.88"(48mm)	5.00" (127mm)	N/A	2.00"(51mm)	0.63"(16mm)
AFW-200X	2.00"(51mm)	0.38"(10mm)	3.50"(89mm)	7.75" (197mm)	N/A	2.88"(73mm)	0.63"(16mm)
AFW-300X	3.00"(76mm)	0.00"(0mm)	6.38"(162mm)	10.75" (273mm)	N/A	3.88"(98mm)	0.63"(16mm)
AFW-400X	4.00"(102mm)	1.00"(25m)	7.38"(187mm)	11.75" (298mm)	N/A	3.88"(98mm)	0.63"(16mm)
AFW-500X	5.00"(127mm)	2.25"(57mm)	8.00"(203mm)	12.75" (324mm)	N/A	3.88"(98mm)	0.63"(16mm)
AFW-600X	6.00"(152mm)	3.25"(83mm)	9.00"(229mm)	13.75" (349mm)	N/A	3.88"(98mm)	0.63"(16mm)
AFW-700X	7.00"(178mm)	3.25"(83mm)	11"(279mm)	17.00" (432mm)	N/A	5.00"(127mm)	0.63"(16mm)
AFW-800X	8.00"(203mm)	4.00"(102mm)	12"(305mm)	18.00" (457mm)	N/A	5.00"(127mm)	0.63"(16mm)
AFWC-100X	1"(25mm)	0.63"(16mm)	1.44"(37mm)	2.38" (60mm)	2"(51mm)	2.00"(51mm)	0.63"(16mm)
AFWC-200X	2"(51mm)	1.19"(30mm)	2.75"(70mm)	4.25" (108mm)	3"(76mm)	2.88(51mm)	0.63"(16mm)
AFWC-300X	3"(76mm)	1.50"(38mm)	4.69"(119mm)	6.25"(159mm)	5.25"(133mm)	3.88"(98mm)	0.63"(16mm)
AFWC-400X	4"(102mm)	2.50"(64mm)	5.69"(144mm)	7.25" (184mm)	5.25"(133mm)	3.88"(98mm)	0.63"(16mm)
AFWC-500X	5.00"(127mm)	3.63"(92mm)	6.50"(165mm)	8.25" (210mm)	5.25"(133mm)	3.88"(98mm)	0.63"(16mm)
AFWC-600X	6.00"(152mm)	4.63"(117mm)	7.50"(191mm)	9.25" (235mm)	5.25"(133mm)	3.88"(98mm)	0.63"(16mm)
AFWC-700X	7.00"(178mm)	5"(127mm)	9"(229mm)	11.38" (289mm)	5.25"(133mm)	5"(127mm)	0.63"(16mm)

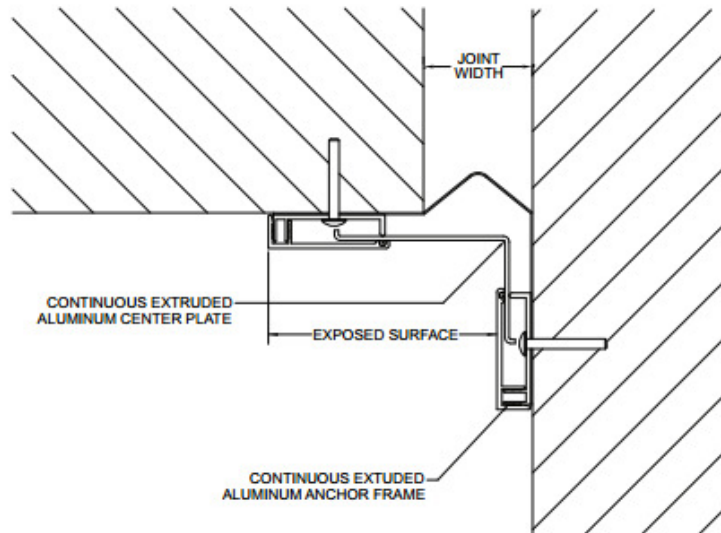


AFWC-800X 8.00"(203mm) 6"(152mm) 10"(254mm) 12.38" (314mm) 5.25"(133mm) 5"(127mm) 0.63"(16mm)

1.7 DISEÑOS



AFW-X (Typ.)



AFWC-X (Typ.)



COMERCIALIZADORA AICSA, S.A.

1.8 FABRICANTE Y GARANTIA DE LOS PRODUCTOS

A. Fabricante aceptado: Construction Specialties, Inc., www.c-sgroup.com

B. Garantía del producto: 5 años contra defectos de fabricación.

REPRESENTANTE EXCLUSIVO:



AICSA / Comercializadora AICSA, S.A.
San José, Costa Rica
Tel / Fax:(506) 2281-2256 / 2281-2257
Síguenos en Facebook / Aicsa.costarica
E-mail: ventas@aicsa.com.mx
www.aicsa.com.mx