



**JUNTAS DE EXPANSIÓN, MARCA C/S GROUP,  
MODELO ASM & ASMC Series**

1.1 DATOS TÉCNICOS

1. Extrusión de aluminio - C/S Group utiliza varias aleaciones y caracteres que se establecen para el uso determinado de partes individuales.

Será una de las siguientes extrusiones: (6063-T5, T6, T52) (6061-T5, T6, T51) (6105-T5, T6) (6005-T5) (6005A-T5, T61)

2. Duroflex Gasket  
Single Durometer – 80 Shore A, ASTM D2000  
Color – Gris
3. Barrera de vapor  
Material – Polyethylene, ASTM E-1745-97  
Color – Negro  
Resistencia a la tracción 3”, 275 lbs., ASTM-882  
Fuerza de perforación – 72 lbs., ASTM-4833  
Resistencia PPT – 45 lbs., ASTM-2582

1.2 DESCRIPCIÓN DE PRODUCTO

1. Las juntas de pared de metal y de techo Allway Metal de **C/S Group**, modelos **ASM y ASMC** están diseñadas para aplicaciones en interiores donde el bajo mantenimiento o la manipulación de resistencia aplicaciones son deseables.
2. Aplicaciones:
  - En aplicaciones donde el mantenimiento sea bajo.

1.3 CARACTERISTICAS DE RENDIMIENTO

Las cubiertas de metal Allway tienen una placa central de aluminio libre-flotante que se extiende por las articulaciones y se desliza sobre la superficie de la pared para permitir el movimiento, cuando sea necesario. La placa se puede pintar para que coincida con el acabado de la pared.

1.4 ACABADOS

1. Acabado anodizado claro. Pintura Kynar.



## 1.5 INSTALACIÓN

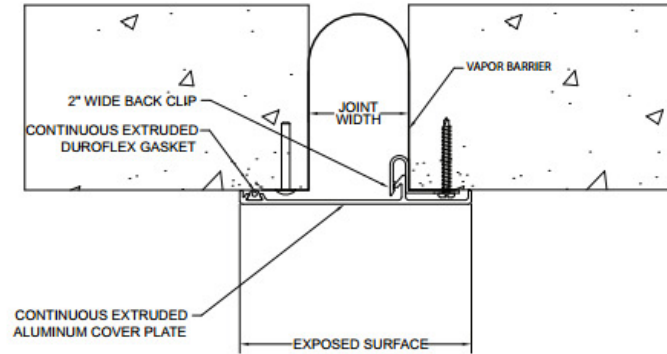
Instalar el retén con los pernos de anclaje suministrada por C / S. La placa de cubierta se acopla con una "J-Hook" y al canal de bloqueo para la fijación.

## 1.6 ESTILOS

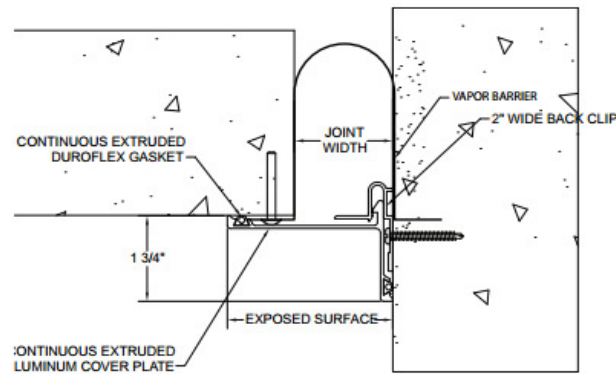
<b>Modelo</b>	<b>Ancho Mínima</b>	<b>Apertura Máxima</b>	<b>Apertura Expuesta</b>	<b>Superficie Bloqueo</b>	<b>Ancho de Bloqueo</b>	<b>Altura de</b>
ASM-100	1.00"(25mm)	0.38"(10mm)	3.00"(76mm)	4.63" (117mm)	N/A	N/A
ASM-200	2.00"(51mm)	0.38"(10mm)	3.00"(89mm)	4.63" (117mm)	N/A	N/A
ASM-300	3.00"(76mm)	0.38"(10mm)	6.00"(152mm)	7.63" (194mm)	N/A	N/A
ASM-400	4.00"(102mm)	0.38"(10mm)	6.00"(152mm)	7.63" (194mm)	N/A	N/A
ASMC-100	1.00"(25mm)	0.50"(13mm)	3.00"(76mm)	3.38" (86mm)	N/A	N/A
ASMC-200	2.00"(51mm)	0.50"(13mm)	3.00"(76mm)	3.38" (86mm)	N/A	N/A
ASMC-300	3.00"(76mm)	0.50"(13mm)	6.00"(152mm)	6.38" (162mm)	N/A	N/A
ASMC-400	4.00"(102mm)	0.50"(13mm)	6.00"(152mm)	6.38" (162mm)	N/A	N/A



1.7 DISEÑOS



ASM (TYP.)



ASMC (TYP.)



COMERCIALIZADORA AICSA, S.A.

---

1.8 FABRICANTE Y GARANTIA DE LOS PRODUCTOS

A. Fabricante aceptado: Construction Specialties, Inc., [www.c-sgroup.com](http://www.c-sgroup.com)

B. Garantía del producto: 5 años contra defectos de fabricación.

**REPRESENTANTE EXCLUSIVO:**



AICSA / Comercializadora AICSA, S.A.  
San José, Costa Rica  
Tel / Fax:(506) 2281-2256 / 2281-2257  
Síguenos en Facebook / Aicsa.costarica  
E-mail: [ventas@aicsa.com.mx](mailto:ventas@aicsa.com.mx)  
[www.aicsa.com.mx](http://www.aicsa.com.mx)