



**JUNTAS DE EXPANSIÓN, MARCA C/S GROUP,
MODELO SF 200 / 500 SERIES**

1.1 DATOS TÉCNICOS

1. Extrusión de aluminio - C/S Group utiliza varias aleaciones y caracteres que se establecen para el uso determinado de partes individuales.

Será una de las siguientes extrusiones: (6063-T5, T6, T52) (6061-T5, T6, T51) (6105-T5, T6) (6005-T5) (6005A-T5, T61)
2. Santoprene™ Primary Seal
Single Durometer: 70 Shore A, ASTM D2000.
Color: 4
Brittle Point: -76°F
Resistencia al ozono: No grietas, ASTM D1149
Resistencia UV: Muy bien.
3. Secondary Seal
Material – PCV, ASTM D2000
Durometer – 65 Shore A

1.2 DESCRIPCIÓN DE PRODUCTO

1. Las juntas de exteriores de **C/S Group**, modelos **SF 200 / 500** es una cubierta con junta integrada por los marcos de aluminio extruido, con una junta primaria de Santoprene™ y un sello secundario de PVC. Este sello está diseñado para adaptarse a un 50% de movimiento.
2. Aplicaciones:
 - En aplicaciones exteriores verticales en las que es fundamental contar con protección contra las condiciones climáticas.
 - Los bastidores de este modelo pueden unirse a la mayoría de las fachadas externas.
 - Con juntas de entre 5,1cm y 91,5cm (2" y 36") con movimiento multidireccional.
 - Transiciones soldadas de fábrica disponibles.
 - Con juntas estándar de cuatro colores (12 colores estándar para modelo VF).



1.3 CARACTERISTICAS DE RENDIMIENTO

Las juntas a ras, con sellos verosímiles para aplicaciones exteriores, se expanden y comprimen durante el movimiento, mientras que proporciona un sellado hermético.

1.4 ACABADOS

1. Disponible en negro, blanco, y gris. Colores personalizados están disponibles.

1.5 INSTALACIÓN

No requiere hacer preparaciones (blockouts).

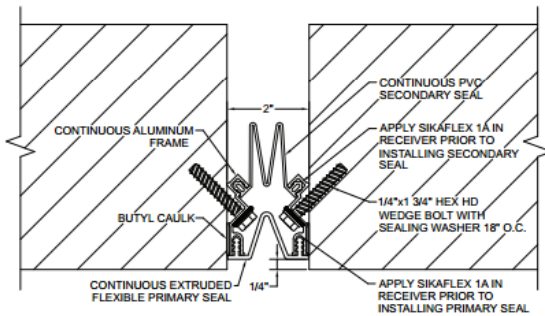
El ancho de la junta debe ser consistente y suave, correspondiente a su tamaño nominal. Aplicar cinta de butilo para marcos de aluminio y colocar en el interior de la apertura de la junta con sujetadores suministrados por fabrica. Aplicar sellador a los marcos de aluminio e insertar los sellos secundarios y sello primario.

1.6 ESTILOS

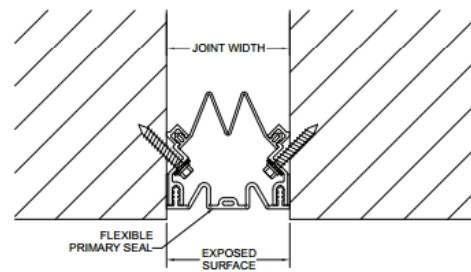
Modelo	Ancho	Apertura Mínima	Apertura Máxima	Superficie Expuesta	Ancho de Bloqueo	Altura de Bloqueo
SF-200	2.00"(51mm)	1.25" (32mm)	3.00" (76mm)	2.00" (51mm)	N/A	N/A
SF-300	3.00"(76mm)	1.25" (32mm)	4.50" (114mm)	3.00" (76mm)	N/A	N/A
SF-400	4.00"(102mm)	1.25"(32mm)	6.00" (152mm)	4.00" (102mm)	N/A	N/A
SF-500	5.00"(127mm)	1.25"(32mm)	7.50" (191mm)	5.00" (127mm)	N/A	N/A



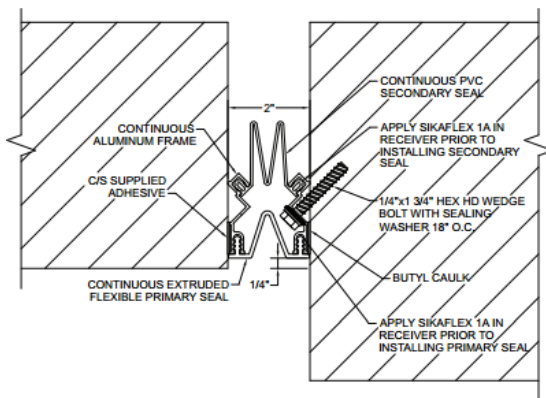
1.7 DISEÑOS



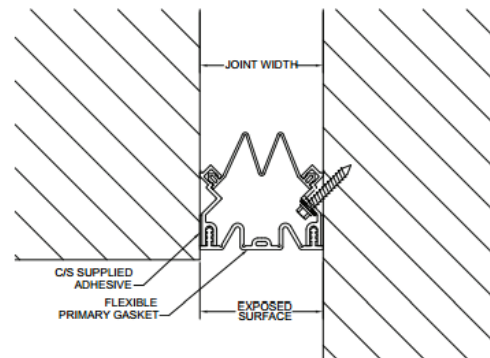
SF-200



SF-300/500



SF-200 (Corner)



SF-300/500 (Corner)



COMERCIALIZADORA AICSA, S.A.

1.8 FABRICANTE Y GARANTIA DE LOS PRODUCTOS

A. Fabricante aceptado: Construction Specialties, Inc., www.c-sgroup.com

B. Garantía del producto: 5 años contra defectos de fabricación.

REPRESENTANTE EXCLUSIVO:



AICSA / Comercializadora AICSA, S.A.
San José, Costa Rica
Tel / Fax:(506) 2281-2256 / 2281-2257
Síguenos en Facebook / [Aicsa.costarica](https://www.facebook.com/Aicsa.costarica)
E-mail: ventas@aicsa.com.mx
www.aicsa.com.mx