



**JUNTAS DE EXPANSIÓN, MARCA C/S GROUP,
MODELO AL-HD & ALW-HD SERIES**

1.1 DATOS TÉCNICOS

1. Extrusión de aluminio - C/S Group utiliza varias aleaciones y caracteres que se establecen para el uso determinado de partes individuales.

Será una de las siguientes extrusiones: (6063-T5, T6, T52) (6061-T5, T6, T51) (6105-T5, T6) (6005-T5) (6005A-T5, T61)

2. Capacidad de carga estándar
2000 lbs.

1.2 DESCRIPCIÓN DE PRODUCTO

1. Las juntas de piso estándar Allway de metal de **C/S Group**, modelos **AL-HD** y **ALW-HD** ideales para un bajo mantenimiento y donde haya equipo pesado.

2. Aplicaciones:

- En aplicaciones con cargas móviles pesadas (seleccione modelo APF)
- En espacios interiores donde es conveniente un bajo mantenimiento o en aplicaciones resistentes.
- En la mayoría de los acabados de piso. La configuración del marco varia conforme al acabado seleccionado.

1.3 CARACTERISTICAS DE RENDIMIENTO

La junta de piso de metal APF cuenta con un ensamblaje central de aluminio de flotación libre que cubre la junta se desliza entre los ensamblajes del marco de la cubierta, lo que permite que haya movimiento cuando sea necesario.

1.4 ACABADOS

1. Aluminio en contacto con concreto o mampostería tendrá un primer heavy metal libre de altos sólidos de 2mm de espesor. Bronce – Acabado satin. Acero inoxidable – Acabado N°4.



1.5 INSTALACIÓN

Se deberán hacer las preparaciones (blockouts) para recibir los perfiles de las juntas.

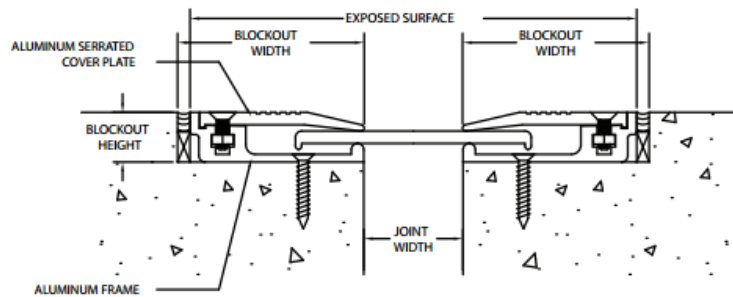
La profundidad se puede ajustar según sea necesario para dar cabida a un material de acabado de piso cuando se requiera. Los perfiles se fijan a la losa con tornillos. El hueco de la preparación deberá rellenarse con un mortero de alta resistencia, equivalente al concreto utilizado.

1.6 ESTILOS

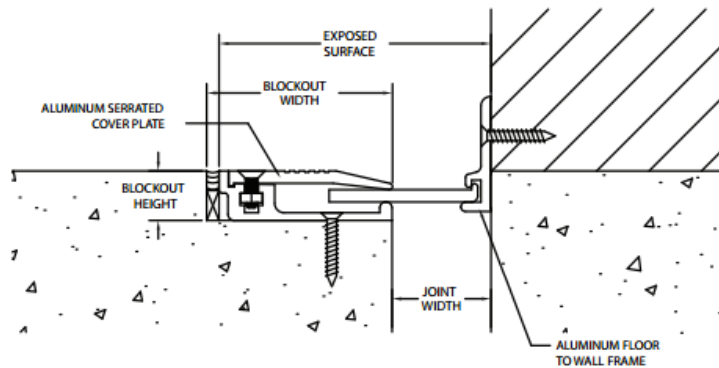
Modelo	Ancho	Apertura Mínima	Apertura Máxima	Superficie Expuesta	Ancho de Bloqueo	Altura de Bloqueo
AL-100HD	1.00"(25mm)	0.00"(0mm)	2.00"(51mm)	6.25" (159mm)	2.88"(73mm)	1.00"(25mm)
AL-200HD	2.00"(51mm)	0.00"(0mm)	4.00"(102mm)	9.00" (229mm)	3.75"(95mm)	1.00"(25mm)
AL-300HD	3.00"(76mm)	0.25"(6mm)	5.75"(146mm)	12.50" (318mm)	5.00"(127mm)	1.00"(25mm)
AL-400HD	4.00"(102mm)	1.25"(32mm)	6.75"(171mm)	12.50" (318mm)	4.50"(114mm)	1.00"(25mm)
ALW-100HD	1.00"(25mm)	0.63"(16mm)	1.63"(41mm)	3.63" (92mm)	2.88"(51mm)	1.00"(25mm)
ALW-200HD	2.00"(51mm)	0.88"(22mm)	3.13"(79mm)	5.50" (140mm)	3.75"(95mm)	1.00"(25mm)
ALW-300HD	3.00"(76mm)	1.13"(29mm)	4.13"(105mm)	7.75" (197mm)	5.00"(127mm)	1.00"(25mm)
ALW-400HD	4.00"(102mm)	2.13"(54mm)	5.13"(130mm)	8.25" (210mm)	4.50"(114mm)	1.00"(25mm)



1.7 DISEÑOS



AL-HD (TYP.)



ALW-HD (TYP.)



COMERCIALIZADORA AICSA, S.A.

1.8 FABRICANTE Y GARANTIA DE LOS PRODUCTOS

A. Fabricante aceptado: Construction Specialties, Inc., www.c-sgroup.com

B. Garantía del producto: 5 años contra defectos de fabricación.

REPRESENTANTE EXCLUSIVO:



AICSA / Comercializadora AICSA, S.A.
San José, Costa Rica
Tel / Fax:(506) 2281-2256 / 2281-2257
Síguenos en Facebook / Aicsa.costarica
E-mail: ventas@aicsa.com.mx
www.aicsa.com.mx