



**JUNTAS DE EXPANSIÓN, MARCA C/S GROUP,  
MODELO APF & APFW SERIES**

1.1 DATOS TÉCNICOS

1. Extrusión de aluminio - C/S Group utiliza varias aleaciones y caracteres que se establecen para el uso determinado de partes individuales.  
  
Será una de las siguientes extrusiones: (6063-T5, T6, T52) (6061-T5, T6, T51) (6105-T5, T6) (6005-T5) (6005A-T5, T61)
2. Capacidad de carga estándar  
2,200 lbs.

1.2 DESCRIPCIÓN DE PRODUCTO

1. Las juntas de piso estándar Allway de metal de **C/S Group**, modelos **APF / APFW** es de gran resistencia a cargas rodantes, distorsión, y el desgaste. Mantiene un acabado perfecto prácticamente uniforme para el equipo pesado del balanceo. Los marcos están disponibles en alturas de 1/2", 1" 1 1/2" y 2".
2. Aplicaciones:  
Cargas rodantes pesadas, tales como:
  - Montacargas con llantas o neumáticos con un peso total admisible igual a 15.700 libras. (zona de adherencia del neumático 7.88 "x 7.88").
  - Camiones con neumáticos de un peso total admisible igual a 67.400 libras.
  - Los vehículos y camiones de mercancía con neumáticos de plásticos duros.

La carga admisible depende de la anchura del neumático es de 14.33 libras por cada mm de anchura de los neumáticos.

1.3 CARACTERISTICAS DE RENDIMIENTO

El diseño de la cubierta de bloqueo única permite el movimiento horizontal en la losa del suelo, así como algunas deflexiones verticales, y está diseñado para soportar cargas de laminación pesada y frecuente.



Este sistema también es ideal para áreas donde se espera un tráfico significativo, como centros comerciales y aeropuertos y se considera de muy bajo mantenimiento.

El circuito de cierre utiliza juntas de precisión para eliminar cualquier ruido de metal con metal y para impedir la infiltración de líquidos.

## 1.4 ACABADOS

1. Acabado laminado: La junta está disponible en negro, blanco, gris, y crudo.

El aluminio en contacto con concreto o mampostería tendrá un primer heavy metal libre de altos sólidos de 2mm de espesor.

## 1.5 INSTALACIÓN

Se deberán hacer las preparaciones (blockouts) para recibir los perfiles de las juntas.

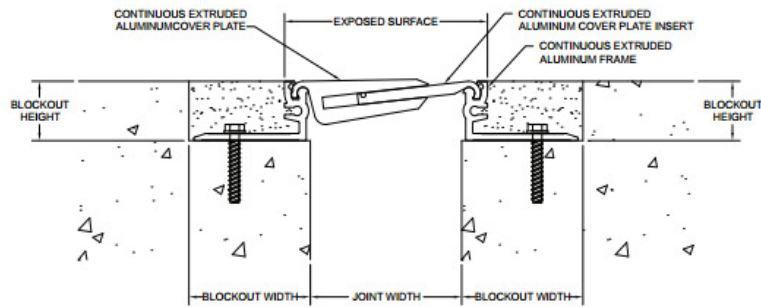
La profundidad se puede ajustar según sea necesario para dar cabida a un material de acabado de piso cuando se requiera. Los perfiles se fijan a la losa con tornillos. El hueco de la preparación deberá rellenarse con un mortero de alta resistencia, equivalente al concreto utilizado.

## 1.6 ESTILOS

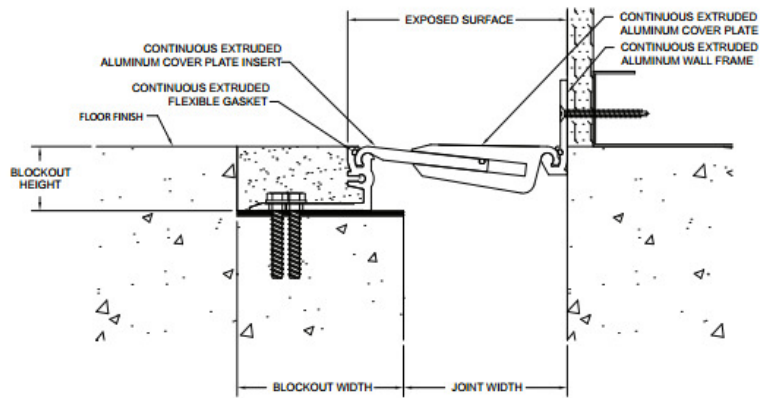
<b>Modelo</b>	<b>Ancho</b>	<b>Apertura Mínima</b>	<b>Apertura Máxima</b>	<b>Superficie Expuesta</b>	<b>Ancho de Bloqueo</b>	<b>Altura de Bloqueo</b>
APF-100	1.00"(25mm)	0.75"(19mm)	1.25"(32mm)	1.70" (43mm)	4.00"(102mm)	Varia
APF-200	2.00"(51mm)	1.63"(41mm)	2.38"(60mm)	3.30" (84mm)	4.00"(102mm)	Varia
APF-300	3.00"(76mm)	2.50"(64mm)	3.50"(89mm)	4.37" (111mm)	4.00"(102mm)	Varia
APF-400	4.00"(102mm)	3.25"(83mm)	4.75"(121mm)	5.28" (134mm)	4.00"(102mm)	Varia
APFW-100	1.00"(25mm)	0.75"(19mm)	1.25"(60mm)	1.70" (43mm)	4.00"(102mm)	Varia
APFW-200	2.00"(51mm)	1.63"(41mm)	2.38"(60mm)	3.30" (84mm)	4.00"(102mm)	Varia
APFW-300	3.00"(76mm)	2.50"(64mm)	3.50"(89mm)	4.37"(111mm)	4.00"(102mm)	Varia
APFW-400	4.00"(102mm)	3.25"(83mm)	4.75"(121mm)	5.28"(134mm)	4.00"(102mm)	Varia



1.7 DISEÑOS



APF (TYP.)



APFW (TYP.)



COMERCIALIZADORA AICSA, S.A.

---

1.8 FABRICANTE Y GARANTIA DE LOS PRODUCTOS

A. Fabricante aceptado: Construction Specialties, Inc., [www.c-sgroup.com](http://www.c-sgroup.com)

B. Garantía del producto: 5 años contra defectos de fabricación.

**REPRESENTANTE EXCLUSIVO:**



AICSA / Comercializadora AICSA, S.A.  
San José, Costa Rica  
Tel / Fax:(506) 2281-2256 / 2281-2257  
Síguenos en Facebook / Aicsa.costarica  
E-mail: [ventas@aicsa.com.mx](mailto:ventas@aicsa.com.mx)  
[www.aicsa.com.mx](http://www.aicsa.com.mx)