



**JUNTAS DE EXPANSIÓN, MARCA C/S GROUP,
MODELO FYW & FYWW SERIES**

1.1 DATOS TÉCNICOS

1. Extrusión de aluminio - C/S Group utiliza varias aleaciones y caracteres que se establecen para el uso determinado de partes individuales.

Será una de las siguientes extrusiones: (6063-T5, T6, T52) (6061-T5, T6, T51) (6105-T5, T6) (6005-T5) (6005A-T5, T61)
2. Capacidad de carga estándar
500 lbs.

1.2 DESCRIPCIÓN DE PRODUCTO

1. Las juntas de piso estándar Allway de metal de **C/S Group**, modelos **FYW / FYWW** es ideal para aplicaciones en interiores con bajo mantenimiento y para aplicaciones a prueba de manipulaciones. Con un marco lateral empotrado e inclinado hacia la placa central, este modelo ayuda a reducir el impacto visual en comparación con otras cubiertas de suelo de metal.
2. Aplicaciones:
 - En espacios interiores donde es conveniente un bajo mantenimiento o en aplicaciones resistentes.
 - La cubierta ofrece 1/8" de receso, para permitir acabados de alfombras.
 - En la mayoría de los acabados de piso. La configuración del marco varía conforme al acabado seleccionado.

1.3 CARACTERÍSTICAS DE RENDIMIENTO

La placa de centro se adjunta al a bisagra del marco a un lado, esta placa se desliza entre los conjuntos del bastidor para permitir el movimiento cuando sea necesario.

1.4 ACABADOS

1. Acabado laminado: La junta está disponible en negro, blanco, gris, y crudo.

El aluminio en contacto con concreto o mampostería tendrá un primer heavy metal libre de altos sólidos de 2mm de espesor.



1.5 INSTALACIÓN

Se deberán hacer las preparaciones (blockouts) para recibir los perfiles de las juntas.

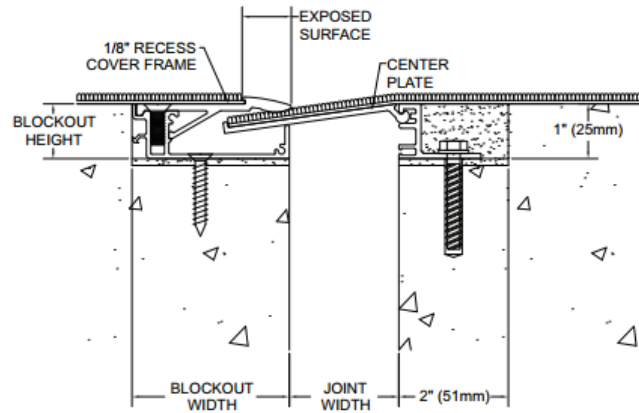
La profundidad se puede ajustar según sea necesario para dar cabida a un material de acabado de piso cuando se requiera. Los perfiles se fijan a la losa con tornillos. El hueco de la preparación deberá rellenarse con un mortero de alta resistencia, equivalente al concreto utilizado.

1.6 ESTILOS

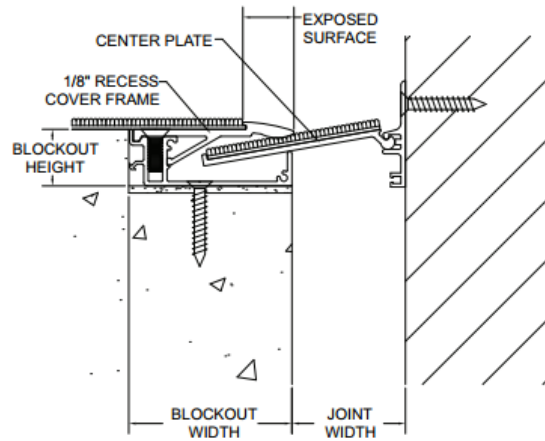
Modelo	Ancho	Apertura Mínima	Apertura Máxima	Superficie Expuesta	Ancho de Bloqueo	Altura de Bloqueo
FYW-100	1.00"(25mm)	0.00"(0mm)	2.13"(54mm)	0.90" (23mm)	3.88"(99mm)	1.00"(25mm)
FYW-200	2.00"(51mm)	1.00"(25mm)	3.13"(79mm)	0.90" (23mm)	2.88"(73mm)	1.00"(25mm)
FYW-300	3.00"(76mm)	1.00"(25mm)	5.13"(130mm)	0.90" (23mm)	6.13"(156mm)	1.00"(25mm)
FYW-400	4.00"(102mm)	2.00"(51mm)	6.13"(156mm)	0.90" (23mm)	5.13"(130mm)	1.00"(25mm)
FYWW-100	1.00"(25mm)	0.38"(10mm)	2.38"(60mm)	0.90" (23mm)	3.88"(99mm)	1.00"(25mm)
FYWW-200	2.00"(51mm)	1.38"(35mm)	3.38"(86mm)	0.90" (23mm)	2.88"(73mm)	1.00"(25mm)
FYWW-300	3.00"(76mm)	1.38"(35mm)	5.50"(140mm)	0.90"(23mm)	6.13"(156mm)	1.00"(25mm)
FYWW-400	4.00"(102mm)	2.38"(60mm)	6.50"(165mm)	0.90"(23mm)	5.13"(130mm)	1.00"(25mm)



1.7 DISEÑOS



FYW (TYP.)



FYWW (TYP.)



COMERCIALIZADORA AICSA, S.A.

1.8 FABRICANTE Y GARANTIA DE LOS PRODUCTOS

A. Fabricante aceptado: Construction Specialties, Inc., www.c-sgroup.com

B. Garantía del producto: 5 años contra defectos de fabricación.

REPRESENTANTE EXCLUSIVO:



AICSA / Comercializadora AICSA, S.A.
San José, Costa Rica
Tel / Fax:(506) 2281-2256 / 2281-2257
Síguenos en Facebook / Aicsa.costarica
E-mail: ventas@aicsa.com.mx
www.aicsa.com.mx