



**JUNTAS DE EXPANSIÓN, MARCA C/S GROUP,  
MODELO GFT-B & GFTW-B SERIES**

1.1 DATOS TÉCNICOS

1. Extrusión de aluminio - C/S Group utiliza varias aleaciones y caracteres que se establecen para el uso determinado de partes individuales.  
  
Será una de las siguientes extrusiones: (6063-T5, T6, T52) (6061-T5, T6, T51) (6105-T5, T6) (6005-T5) (6005A-T5, T61)
2. Bronce  
C38500 ASTM B455
3. Sello Primario  
Durometer Dual 65 Shore A, 90 Shore A, ASTM D2000.  
Disponible en 4 colores.
4. Capacidad de carga estándar  
500 lbs.

1.2 DESCRIPCIÓN DE PRODUCTO

1. Las juntas de piso Thinline a ras de **C/S Group**, modelos **GFT-B / GFTW-B** es una cubierta integrada con marcos de aluminio extruido con una punta de bronce y un sello de TPR. Los marcos están disponibles en alturas de 1", 1-1/2", 2" y 3".
2. Aplicaciones:
  - Juntas interiores pequeñas, en donde se requiere un mínimo impacto visual.
  - Adecuado para la mayoría de los acabados de pisos. La profundidad y configuración del marco es variable para adaptarse al acabado seleccionado.
  - Cuando se utilicen mobiliario o equipo con ruedas.
  - Cuando la higiene sea un factor importante.
  - Juntas 1" y 2".

1.3 CARACTERÍSTICAS DE RENDIMIENTO

La junta de termoplástico de doble durómetro tiene bordes rígidos diseñados para que encaje en los marcos laterales de aluminio. Esto evita aberturas entre el gasket y el marco, asegurando un sello higiénico.

La sección central más suave de la junta permite un movimiento completo sin la necesidad de ranuras en la superficie superior que recogen la suciedad. Los bordes



rígidos también impiden que la junta se corte por cargas rodantes pesadas que tienden a destruir las juntas convencionales.

Los modelos de 51,2cm (2") incluyen una placa de soporte de aluminio que brinda mayor durabilidad.

## 1.4 ACABADOS

1. Acabado bronce: La junta está disponible en negro, blanco, gris, y crudo.

El aluminio en contacto con concreto o mampostería tendrá un primer heavy metal libre de altos sólidos de 2mm de espesor.

## 1.5 INSTALACIÓN

Se deberán hacer las preparaciones (blockouts) para recibir los perfiles de las juntas.

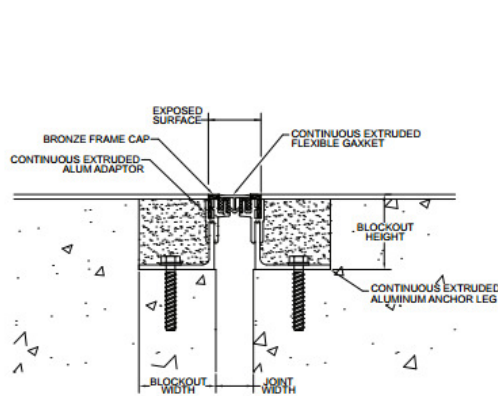
La profundidad se puede ajustar según sea necesario para dar cabida a un material de acabado de piso cuando se requiera. Los perfiles se fijan a la losa con tornillos. El hueco de la preparación deberá rellenarse con un mortero de alta resistencia, equivalente al concreto utilizado.

## 1.6 ESTILOS

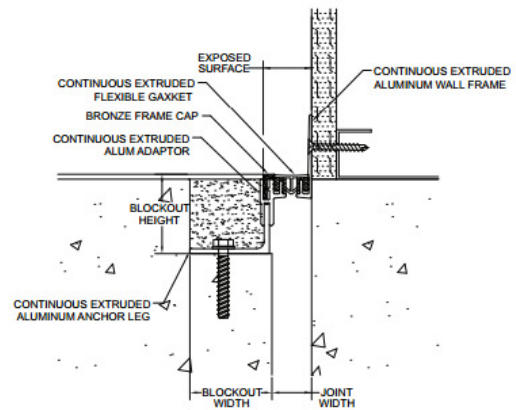
<b>Modelo</b>	<b>Ancho</b>	<b>Apertura Mínima</b>	<b>Apertura Máxima</b>	<b>Superficie Expuesta</b>	<b>Ancho de Bloqueo</b>	<b>Altura de Bloqueo</b>
GFT-100B	1.00" (25mm)	0.75" (19mm)	1.25" (32mm)	1.38" (35mm)	2.50" (64mm)	Varia
GFT-200B	2.00" (51mm)	1.50" (38mm)	2.50" (64mm)	2.18" (55mm)	2.50" (64mm)	Varia
GFTW-100B	1.00" (25mm)	0.75" (19mm)	1.25" (32mm)	1.25" (32mm)	2.50" (64mm)	Varia
GFTW-200B	2.00" (51mm)	1.50" (38mm)	2.50" (64mm)	2.00" (51mm)	2.50" (64mm)	Varia



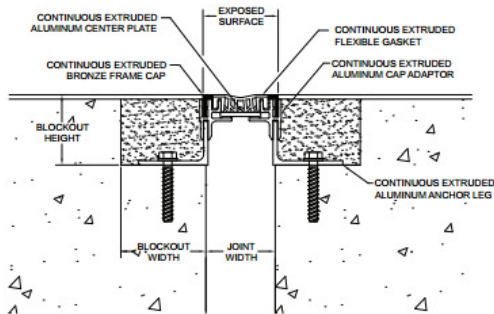
1.7 DISEÑOS



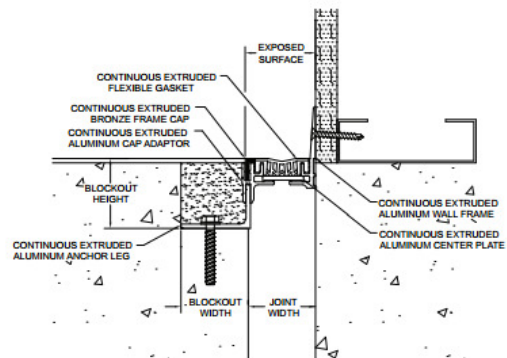
GFT-100B



GFTW-100B



GFT-200B



GFTW-200B



COMERCIALIZADORA AICSA, S.A.

---

1.8 FABRICANTE Y GARANTIA DE LOS PRODUCTOS

A. Fabricante aceptado: Construction Specialties, Inc., [www.c-sgroup.com](http://www.c-sgroup.com)

B. Garantía del producto: 5 años contra defectos de fabricación.

**REPRESENTANTE EXCLUSIVO:**



AICSA / Comercializadora AICSA, S.A.  
San José, Costa Rica  
Tel / Fax:(506) 2281-2256 / 2281-2257  
Síguenos en Facebook / Aicsa.costarica  
E-mail: [ventas@aicsa.com.mx](mailto:ventas@aicsa.com.mx)  
[www.aicsa.com.mx](http://www.aicsa.com.mx)