



**JUNTAS DE EXPANSIÓN, MARCA C/S GROUP,
MODELO GTR-S & GTRW-S SERIES //GTR-B & GTRW-B SERIES**

1.1 DATOS TÉCNICOS

1. Extrusión de aluminio - C/S Group utiliza varias aleaciones y caracteres que se establecen para el uso determinado de partes individuales.

Será una de las siguientes extrusiones: (6063-T5, T6, T52) (6061-T5, T6, T51) (6105-T5, T6) (6005-T5) (6005A-T5, T61)
2. Bronce
C28000 Muntz Metal ASTM B455
3. Acero inoxidable
Tipo 304 ASTM A167, A240A, A240M
4. Sello Primario
Durometer Dual 65 Shore A, 90 Shore A, ASTM D2000.
Disponibile en 4 colores.
5. Turnbar
Inyección Moldeado, vidrio plástico reforzado
6. Capacidad de carga estándar
500 lbs.

1.2 DESCRIPCIÓN DE PRODUCTO

1. Las juntas de piso Thinline a ras de **C/S Group**, modelos **GTR-S / GTRW-S Series y GTR-B / GTRW-B** es una cubierta doble para zonas con grandes necesidades de movimiento y donde se desea un acabado de bronce o acero.
2. Aplicaciones:
 - Para aplicaciones con condiciones de movimiento térmico mayores, donde se prefiere una cubierta a ras oculta.
 - Donde se utilizan una cubierta de piso con alfombra o vinilo de hasta 0.3cm (1/8") de profundidad.
 - Cuando se utilicen mobiliario o equipo con ruedas.
 - Cuando la higiene sea un factor importante.

1.3 CARACTERISTICAS DE RENDIMIENTO

La junta de termoplástico de doble durómetro tiene bordes rígidos diseñados para que encaje en los marcos laterales de aluminio. Esto evita aberturas entre el gasket y el marco, asegurando un sello higiénico.



La sección central más suave de la junta permite un movimiento completo sin la necesidad de ranuras en la superficie superior que recogen la suciedad. Los bordes rígidos también impiden que la junta se corte por cargas rodantes pesadas que tienden a destruir las juntas convencionales. El doble gasket permite una mayor expansión y la compresión durante el movimiento, la placa de aluminio durable abarca la apertura de la junta.

1.4 ACABADOS

1. Acabado acero inoxidable acabado N° 4. Bronce acabado satín. La junta está disponible en negro, blanco, gris, y crudo.

El aluminio en contacto con concreto o mampostería tendrá un primer heavy metal libre de altos sólidos de 2mm de espesor.

1.5 INSTALACIÓN

Se deberán hacer las preparaciones (blockouts) para recibir los perfiles de las juntas.

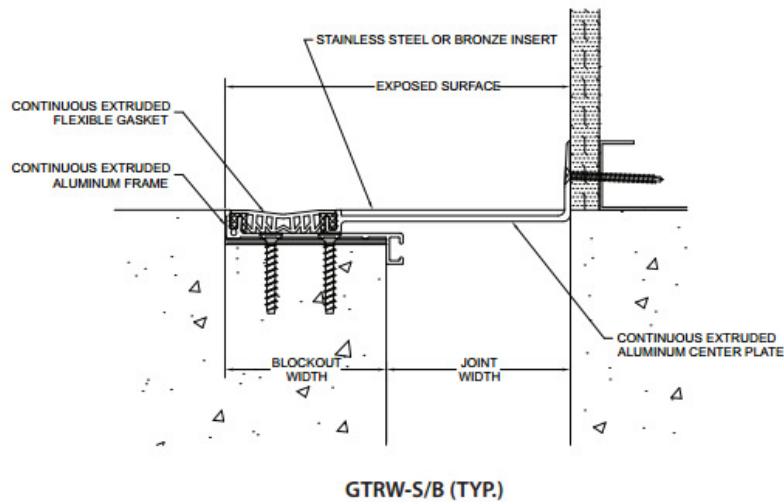
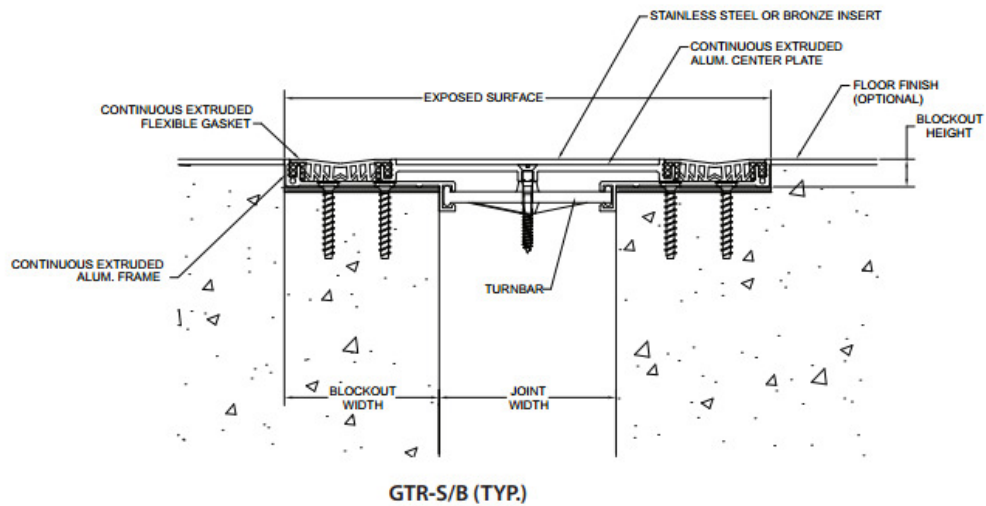
La profundidad se puede ajustar según sea necesario para dar cabida a un material de acabado de piso cuando se requiera. Los perfiles se fijan a la losa con tornillos. El hueco de la preparación deberá rellenarse con un mortero de alta resistencia, equivalente al concreto utilizado.

1.6 ESTILOS

Modelo	Ancho	Apertura Mínima	Apertura Máxima	Superficie Expuesta	Ancho de Bloqueo	Altura de Bloqueo
GTR-200S/B	2.00"(51mm)	1.25"(32mm)	3.75"(95mm)	6.50' (165mm)	2.25"(57mm)	0.63"(16mm)
GTR-300S/B	3.00"(76mm)	1.25" (32mm)	6.00' (152mm)	10.00"(279mm)	3.50"(89mm)	0.63"(16mm)
GTR-400S/B	4.00"(102mm)	1.25"(64mm)	6.25' (140mm)	11.00' (279mm)	3.50"(89mm)	0.63"(16mm)
GTRW-200S/B	2.00"(51mm)	1.00"(25mm)	3.00"(76mm)	4.25' (108mm)	2.25"(57mm)	0.63"(16mm)
GTRW-300S/B	3.00"(76mm)	1.50" (38mm)	4.50' (114mm)	6.50"(165mm)	3.50"(89mm)	0.63"(16mm)
GTRW-400S/B	4.00"(102mm)	2.50"(64mm)	5.50' (140mm)	7.50' (191mm)	3.50"(89mm)	0.63"(16mm)



1.7 DISEÑOS





COMERCIALIZADORA AICSA, S.A.

1.8 FABRICANTE Y GARANTIA DE LOS PRODUCTOS

A. Fabricante aceptado: Construction Specialties, Inc., www.c-sgroup.com

B. Garantía del producto: 5 años contra defectos de fabricación.

REPRESENTANTE EXCLUSIVO:



AICSA / Comercializadora AICSA, S.A.
San José, Costa Rica
Tel / Fax:(506) 2281-2256 / 2281-2257
Síguenos en Facebook / Aicsa.costarica
E-mail: ventas@aicsa.com.mx
www.aicsa.com.mx