



**JUNTAS DE EXPANSIÓN, MARCA C/S GROUP,
MODELO RFA & RFWA SERIES**

1.1 DATOS TÉCNICOS

1. Extrusión de aluminio - C/S Group utiliza varias aleaciones y caracteres que se establecen para el uso determinado de partes individuales.

Será una de las siguientes extrusiones: (6063-T5, T6, T52) (6061-T5, T6, T51) (6105-T5, T6) (6005-T5) (6005A-T5, T61)
2. Capacidad de carga estándar
Carga pesada.

1.2 DESCRIPCIÓN DE PRODUCTO

1. Las juntas de piso de metal de **C/S Group**, modelos **RFA / RFWA** es de gran resistencia a cargas rodantes, distorsión, y el desgaste. Diseñada para aplicaciones interiores o exteriores donde se espera un movimiento mínimo. La cubierta puede ser instalado sobre los acabados de pisos existentes.
2. Aplicaciones:
 - Con capacidad de carga de trabajo pesado de peatones.
 - Tiene capacidad para compensaciones en la elevación del suelo.
 - Nuevas aplicaciones de modernización.

1.3 CARACTERISTICAS DE RENDIMIENTO

El diseño de la cubierta de bloqueo única permite el movimiento horizontal en la losa del suelo, así como algunas deflexiones verticales, y está diseñado para soportar cargas de laminación pesada y frecuente.

Este sistema también es ideal para áreas donde se espera un tráfico significativo, como centros comerciales y aeropuertos y se considera de muy bajo mantenimiento.

El circuito de cierre utiliza juntas de precisión para eliminar cualquier ruido de metal con metal y para impedir la infiltración de líquidos.



1.4 ACABADOS

1. Acabado laminado: La junta está disponible en negro, blanco, gris, y crudo.

El aluminio en contacto con concreto o mampostería tendrá un primer heavy metal libre de altos sólidos de 2mm de espesor.

1.5 INSTALACIÓN

La junta se entrega en una posición / ancho fijo mediante el uso de correas de envío de ingeniería para los criterios de movimiento específicos del proyecto.

Centrar la asamblea sobre la apertura de la junta y fijarla en su lugar con sujetadores mecánicos suministrados.

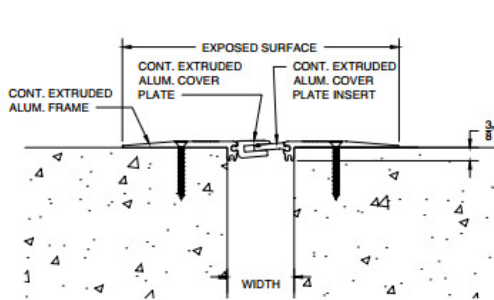
Quitar la correa del envío después de la unión.

1.6 ESTILOS

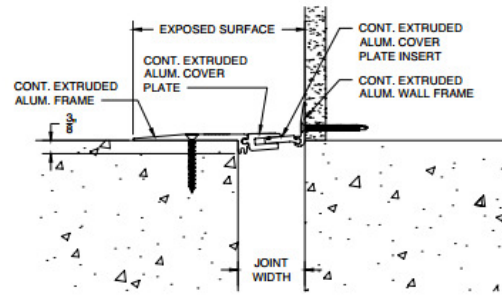
Modelo	Ancho	Apertura Mínima	Apertura Máxima	Superficie Expuesta	Ancho de Bloqueo	Altura de Bloqueo
RFA-200	2.00"(51mm)	1.75"(44mm)	2.25"(57mm)	8.14" (210mm)	N/A	N/A
RFA-300	3.00"(76mm)	2.625"(67mm)	3.375"(86mm)	9.25" (235mm)	N/A	N/A
RFA-400	4.00"(102mm)	3.375"(86mm)	4.625"(117mm)	10.25" (260mm)	N/A	N/A
RFWA-200	2.00"(51mm)	1.75"(44mm)	2.25"(57mm)	5.125" (130mm)	N/A	N/A
RFWA-300	3.00"(76mm)	2.625"(67mm)	3.375"(86mm)	6.125" (156mm)	N/A	N/A
RFWA-400	4.00"(102mm)	3.375"(86mm)	4.625"(117mm)	7.125" (181mm)	N/A	N/A



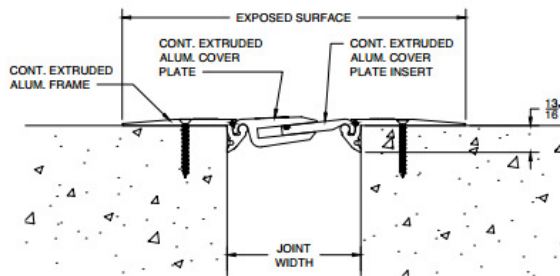
1.7 DISEÑOS



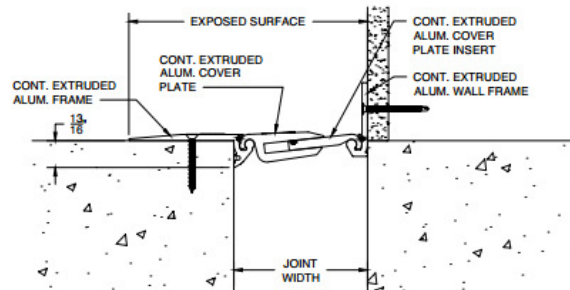
RFA-200



RFWA-200



RFA-300/400



RFWA-300/400



COMERCIALIZADORA AICSA, S.A.

1.8 FABRICANTE Y GARANTIA DE LOS PRODUCTOS

A. Fabricante aceptado: Construction Specialties, Inc., www.c-sgroup.com

B. Garantía del producto: 5 años contra defectos de fabricación.

REPRESENTANTE EXCLUSIVO:



AICSA / Comercializadora AICSA, S.A.
San José, Costa Rica
Tel / Fax:(506) 2281-2256 / 2281-2257
Síguenos en Facebook / Aicsa.costarica
E-mail: ventas@aicsa.com.mx
www.aicsa.com.mx