



**JUNTAS DE EXPANSIÓN, MARCA C/S GROUP,
MODELO RFB & RFWB SERIES**

1.1 DATOS TÉCNICOS

1. Extrusión de aluminio - C/S Group utiliza varias aleaciones y caracteres que se establecen para el uso determinado de partes individuales.

Será una de las siguientes extrusiones: (6063-T5, T6, T52) (6061-T5, T6, T51) (6105-T5, T6) (6005-T5) (6005A-T5, T61)

Hoja – 6061-T6, 3003-H14, 5005-H34, ASTM B209

2. Material Moldeado por inyección de plástico reforzado con fibra de vidrio
3. Capacidad de carga estándar
500 lbs.

1.2 DESCRIPCIÓN DE PRODUCTO

1. Las juntas de piso sísmicas Allway Metal de **C/S Group**, modelos **FRB y FRWB** es ideal para interiores y exteriores. Puede modificarse para proporcionar hasta un 100% de movimiento.
2. Aplicaciones:
 - En aplicaciones sísmicas interiores o exteriores.
 - En aplicaciones donde se requiera un 100% de movimiento.
 - Tamaños más grandes disponibles (Contactar a fábrica).
 - Sello opcional disponible para zonas húmedas.

1.3 CARACTERISTICAS DE RENDIMIENTO

Es una placa de la cubierta de aluminio con autocentrado que permite el movimiento térmico, y el movimiento sísmico limitado.

1.4 ACABADOS

1. Acabado laminado. Placa de cubierta #3 cepillado, acabado antideslizante. Las superficies de aluminio en contacto con el hormigón se protegerán con un mínimo de 2 mil de un recubrimiento libre de imprimación alto contenido de sólidos de metales pesados.



1.5 INSTALACIÓN

Marcos para fijarse a piso con anclajes mecánicos. La placa de cubierta fija a los marcos con turnbars y tornillos.

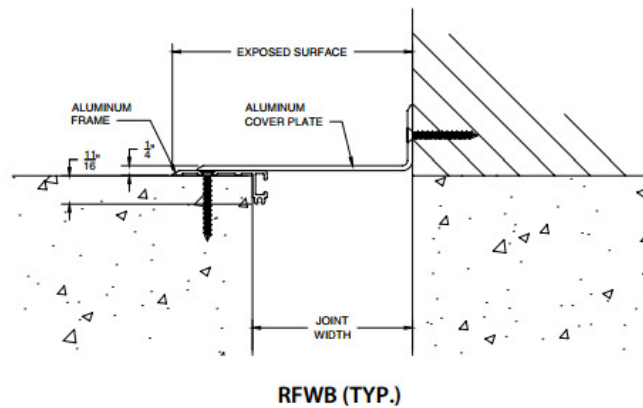
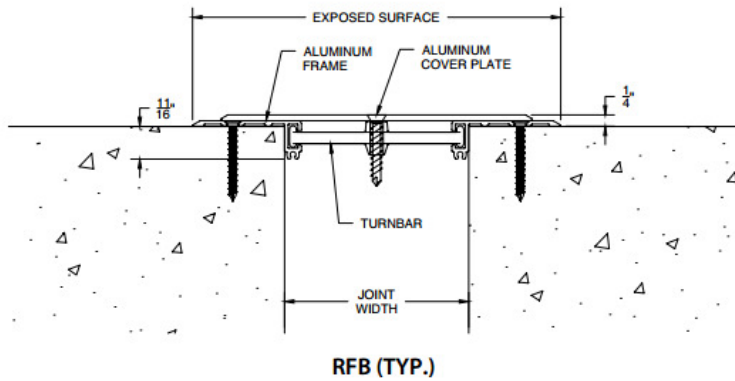
La profundidad se puede ajustar según sea necesario para dar cabida a un material de acabado de piso cuando se requiera. Los perfiles se fijan a la losa con tornillos. El hueco de la preparación deberá rellenarse con un mortero de alta resistencia, equivalente al concreto utilizado.

1.6 ESTILOS

Modelo	Ancho	Apertura Mínima	Apertura Máxima	Superficie Expuesta	Ancho de Bloqueo	Altura de Bloqueo
RFB-200	2.00"(51mm)	1.25"(32mm)	4.00"(102mm)	6.00" (152mm)	N/A	N/A
RFB-300	3.00"(76mm)	1.25"(32mm)	6.00"(152mm)	7.00" (178mm)	N/A	N/A
RFB-400	4.00"(102mm)	1.25"(32mm)	7.00"(178mm)	8.00" (203mm)	N/A	N/A
RFWB-200	2.00"(51mm)	0.38"(10mm)	3.50"(89mm)	4.00" (102mm)	N/A	N/A
RFWB-300	3.00"(76mm)	0.38"(10mm)	4.50"(114mm)	5.00" (127mm)	N/A	N/A
RFWB-400	4.00"(102mm)	0.38"(10mm)	5.50"(140mm)	6.00" (152mm)	N/A	N/A



1.7 DISEÑOS





COMERCIALIZADORA AICSA, S.A.

1.8 FABRICANTE Y GARANTIA DE LOS PRODUCTOS

A. Fabricante aceptado: Construction Specialties, Inc., www.c-sgroup.com

B. Garantía del producto: 5 años contra defectos de fabricación.

REPRESENTANTE EXCLUSIVO:



AICSA / Comercializadora AICSA, S.A.
San José, Costa Rica
Tel / Fax:(506) 2281-2256 / 2281-2257
Síguenos en Facebook / Aicsa.costarica
E-mail: ventas@aicsa.com.mx
www.aicsa.com.mx