



**JUNTAS DE EXPANSIÓN, MARCA C/S GROUP,  
MODELO SGP & SGPW SERIES**

1.1 DATOS TÉCNICOS

1. Extrusión de aluminio - C/S Group utiliza varias aleaciones y caracteres que se establecen para el uso determinado de partes individuales.  
  
Será una de las siguientes extrusiones: (6063-T5, T6, T52) (6061-T5, T6, T51) (6105-T5, T6) (6005-T5) (6005A-T5, T61)
2. Sello Primario  
Durometer Dual 65 Shore A, 90 Shore A, ASTM D2000.  
Disponible en 4 colores.
3. Turnbar  
Inyección Moldeado, vidrio plástico reforzado.  
Materiales-C1075 Azul templado Muelle Acero  
Dureza - RC 44-47  
Acabado - Revestimiento "A" (Protección contra la corrosión)
4. Capacidad de carga estándar  
500 lbs.

1.2 DESCRIPCIÓN DE PRODUCTO

1. Las juntas de piso sísmicas a ras de **C/S Group**, modelos **SGP / SGPW** es una cubierta doble para zonas con necesidades de movimiento más grandes y donde se requiera una cubierta de metal. Puede modificarse para proporcionar hasta un 100% de movimiento.
2. Aplicaciones:
  - En aplicaciones sísmicas interiores que requieran de cubrejuntas completamente a ras, prácticamente ocultas en los acabados de piso en el área circundante.
  - Donde se tiene previsto el uso de equipos con ruedas
  - Cuando la higiene sea un factor importante.

1.3 CARACTERÍSTICAS DE RENDIMIENTO

La junta de termoplástico de doble durómetro tiene bordes rígidos diseñados para que encaje en los marcos laterales de aluminio. Esto evita aberturas entre el gasket y el marco, asegurando un sello higiénico.

La sección central más suave de la junta permite un movimiento completo sin la necesidad de ranuras en la superficie superior que recogen la suciedad. Los bordes rígidos también impiden que la junta se corte por cargas rodantes pesadas que



tienden a destruir las juntas convencionales. El doble gasket permite una mayor expansión y la compresión durante el movimiento, la placa de aluminio durable abarca la apertura de la junta.

## 1.4 ACABADOS

1. Acabado laminado: La junta está disponible en negro, blanco, gris, y crudo.

El aluminio en contacto con concreto o mampostería tendrá un primer heavy metal libre de altos sólidos de 2mm de espesor.

## 1.5 INSTALACIÓN

Se deberán hacer las preparaciones (blockouts) para recibir los perfiles de las juntas.

La profundidad se puede ajustar según sea necesario para dar cabida a un material de acabado de piso cuando se requiera. Los perfiles se fijan a la losa con tornillos. El hueco de la preparación deberá rellenarse con un mortero de alta resistencia, equivalente al concreto utilizado.

## 1.6 ESTILOS

<b>Modelo</b>	<b>Ancho</b>	<b>Apertura Mínima</b>	<b>Apertura Máxima</b>	<b>Superficie Expuesta</b>	<b>Ancho de Bloqueo</b>	<b>Altura de Bloqueo</b>
SGP-500	5.00"(127mm)	2.50"(64mm)	9.00"(229mm)	12.00" (305mm)	3.50"(89mm)	0.75"(19mm)
SGP-600	6.00"(127mm)	2.75"(70mm)	9.00"(241mm)	13.00" (330mm)	3.50"(89mm)	0.75"(19mm)
SGP-700	7.00"(178mm)	2.75"(70mm)	12.25"(311mm)	15.00" (381mm)	4.00"(102mm)	0.75"(19mm)
SGP-800	8.00"(203mm)	2.75"(70mm)	13.25"(337mm)	16.00" (406mm)	4.00"(102mm)	0.75"(19mm)
SGP-900	9.00"(229mm)	2.75"(70mm)	14.25"(362mm)	18.00" (457mm)	4.50"(114mm)	0.75"(19mm)
SGP-1000	10.00"(254mm)	2.75"(70mm)	16.25"(413mm)	19.00" (483mm)	4.50"(114mm)	0.75"(19mm)
SGP-1100	11.00"(279mm)	2.75"(70mm)	18.25"(464mm)	21.00"(533mm)	5.00"(127mm)	0.75"(19mm)
SGP-1200	12.00"(305mm)	2.75"(70mm)	18.50"(470mm)	22.00"(559mm)	5.00"(127mm)	0.75"(19mm)
SGP-1300	13.00"(330mm)	2.75"(70mm)	21.25"(540mm)	24.00"(610mm)	5.50"(140mm)	0.75"(19mm)
SGP-1400	14.00"(356mm)	2.75"(70mm)	22.25"(565mm)	25.00"(635mm)	5.50"(140mm)	0.75"(19mm)



## COMERCIALIZADORA AICSA, S.A.

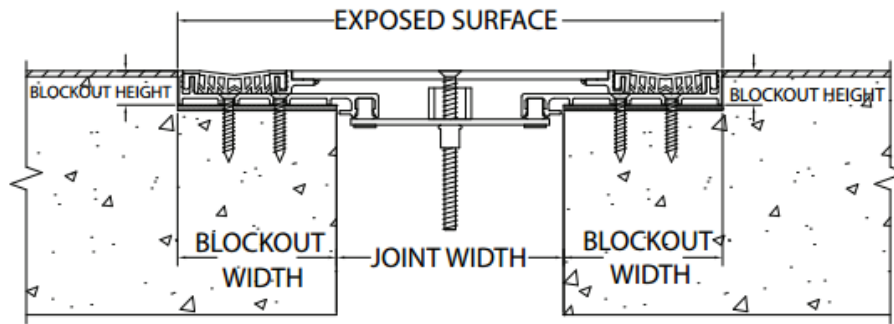
---

SGP-1500	15.00"(381mm)	2.75"(70mm)	23.00"(584mm)	27.00"(686mm)	6.00"(152mm)	0.75"(19mm)
SGP-1600	16.00"(406mm)	2.75"(70mm)	25.25"(641mm)	28.00"(711mm)	6.00"(152mm)	0.75"(19mm)
SGPW-500	5.00"(127mm)	4.25"(108mm)	7.75"(197mm)	8.50"(216mm)	3.50"(89mm)	0.75"(19mm)
SGPW-600	6.00"(152mm)	4.25"(108mm)	7.75"(197mm)	9.50"(241mm)	3.50"(89mm)	0.75"(19mm)
SGPW-700	7.00"(178mm)	5.00"(127mm)	9.50"(241mm)	11.00"(279mm)	4.00"(102mm)	0.75"(19mm)
SGRP-800	8.00"(203mm)	5.50"(140mm)	10.50"(267mm)	12.00"(305mm)	4.00"(102mm)	0.75"(19mm)
SGPW-900	9.00"(229mm)	6.00"(152mm)	11.50"(292mm)	13.50"(343mm)	4.50"(114mm)	0.75"(19mm)
SGPW-1000	10.00"(254mm)	6.50"(165mm)	13.00"(330mm)	14.50"(368mm)	4.50"(114mm)	0.75"(19mm)
SGPW-1100	11.00"(279mm)	7.00"(178mm)	14.50"(368mm)	16.00"(406mm)	5.00"(127mm)	0.75"(19mm)
SGPW-1200	12.00"(305mm)	7.50"(191mm)	15.25"(387mm)	17.00"(432mm)	5.00"(127mm)	0.75"(19mm)
SGPW-1300	13.00"(330mm)	8.00"(203mm)	17.00"(432mm)	18.50"(470mm)	5.50"(140mm)	0.75"(19mm)
SGPW-1400	14.00"(356mm)	8.50"(216mm)	18.00"(457mm)	19.50"(495mm)	5.50"(140mm)	0.75"(19mm)
SGPW-1500	15.00"(381mm)	9.00"(229mm)	19.00"(483mm)	21.00"(533mm)	6.00"(152mm)	0.75"(19mm)
SGPW-1600	16.00"(406mm)	9.50"(241mm)	20.50"(521mm)	22.00"(559mm)	6.00"(152mm)	0.75"(19mm)

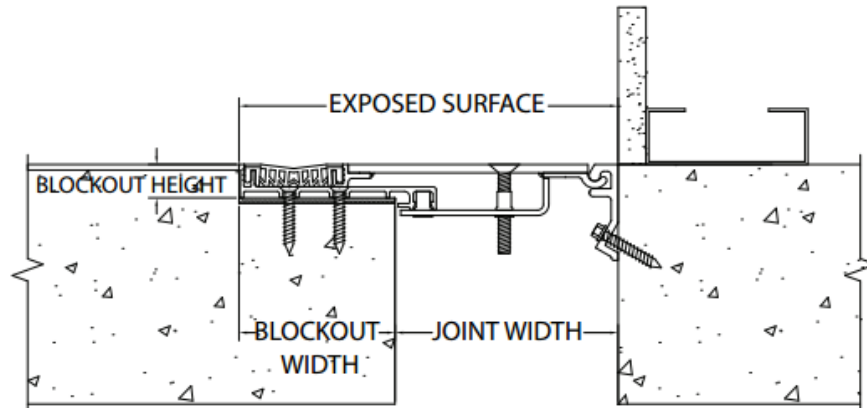


1.7 DISEÑOS

**Call factory for joints larger than 16"**



**SGP (TYP.)**



**SGPW (TYP.)**



COMERCIALIZADORA AICSA, S.A.

---

1.8 FABRICANTE Y GARANTIA DE LOS PRODUCTOS

A. Fabricante aceptado: Construction Specialties, Inc., [www.c-sgroup.com](http://www.c-sgroup.com)

B. Garantía del producto: 5 años contra defectos de fabricación.

**REPRESENTANTE EXCLUSIVO:**



AICSA / Comercializadora AICSA, S.A.  
San José, Costa Rica  
Tel / Fax:(506) 2281-2256 / 2281-2257  
Síguenos en Facebook / Aicsa.costarica  
E-mail: [ventas@aicsa.com.mx](mailto:ventas@aicsa.com.mx)  
[www.aicsa.com.mx](http://www.aicsa.com.mx)