



**JUNTAS DE EXPANSIÓN, MARCA C/S GROUP,
MODELO SSR & SSRW 800 / 1600 SERIES**

1.1 DATOS TÉCNICOS

1. Extrusión de aluminio - C/S Group utiliza varias aleaciones y caracteres que se establecen para el uso determinado de partes individuales.

Será una de las siguientes extrusiones: (6063-T5, T6, T52) (6061-T5, T6, T51) (6105-T5, T6) (6005-T5) (6005A-T5, T61)
2. Turnbar
Canal de acero.
3. Capacidad de carga estándar
500 lbs.

1.2 DESCRIPCIÓN DE PRODUCTO

1. Las juntas de piso con plato sísmico de **C/S Group**, modelos **SSR y SSRW 800 / 1600** es una cubierta oculta. La placa de la junta tiene un rebaje profundo que permite un acabado de piso más grueso (1-1/2" de espesor).
2. Aplicaciones:
 - En exteriores e interiores donde se desean ocultar las cubiertas en acabados de piso más profundos.
 - En aplicaciones con acabados de piso de hasta 3,8cm (1-1/2") de espesor.
 - En versiones de servicio pesado disponibles para acceso vehicular limitado.
 - Parada de agua opcional donde la integridad tiempo es importante.

1.3 CARACTERÍSTICAS DE RENDIMIENTO

Las juntas durante el movimiento térmico menor, el sellador y la varilla de respaldo de las cubrejuntas se expanden y contraen. Durante la actividad sísmica, el ensamblaje central se eleva para proporcionar movimiento adicional y regresa a su posición normal después del evento.

1.4 ACABADOS

1. Acabado laminado: Donde se expone el aluminio.

El aluminio en contacto con concreto o mampostería tendrá un primer heavy metal libre de altos sólidos de 2mm de espesor Aluminio en contacto con concreto / mampostería.



1.5 INSTALACIÓN

Se deberán hacer las preparaciones (blockouts) para recibir los perfiles de las juntas.

La profundidad se puede ajustar según sea necesario para dar cabida a un material de acabado de piso cuando se requiera. Los perfiles se fijan a la losa con tornillos. El hueco de la preparación deberá rellenarse con un mortero de alta resistencia, equivalente al concreto utilizado.

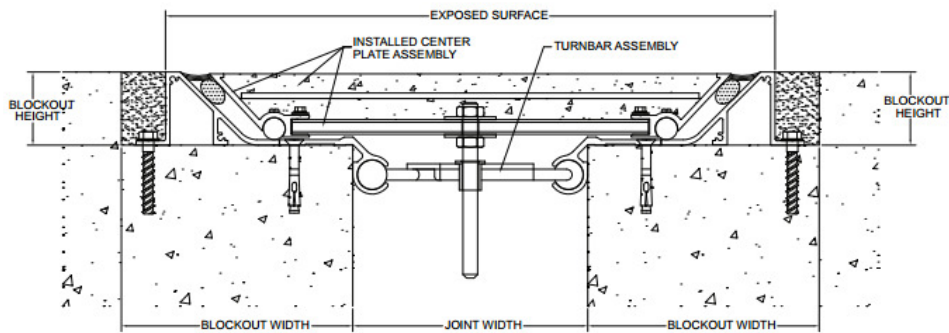
1.6 ESTILOS

| Modelo | Ancho | Apertura Mínima | Apertura Máxima | Superficie Expuesta | Ancho de Bloqueo | Altura de Bloqueo |
|---------------|---------------|----------------------------|----------------------------|--------------------------------|-----------------------------|------------------------------|
| SSR-800 | 8.00"(203mm) | 2.25"(57mm) | 13.00"(330mm) | 20.75"(527mm) | 7.88"(200mm) | 2.50"(64mm) |
| SSR-900 | 9.00"(229mm) | 2.25"(57mm) | 14.50"(368mm) | 22.25"(572mm) | 8.13"(206mm) | 2.50"(64mm) |
| SSR-1000 | 10.00"(254mm) | 2.25"(57mm) | 16.00"(406mm) | 23.75"(603mm) | 8.38"(213mm) | 2.50"(64mm) |
| SSR-1100 | 11.00"(279mm) | 2.25"(57mm) | 17.50"(445mm) | 25.25"(641mm) | 8.63"(219mm) | 2.50"(64mm) |
| SSR-1200 | 12.00"(305mm) | 2.25"(57mm) | 19.00"(483mm) | 26.75"(679mm) | 8.88"(225mm) | 2.50"(64mm) |
| SSR-1300 | 13.00"(330mm) | 2.25"(57mm) | 19.00"(483mm) | 28.25"(718mm) | 9.13"(232mm) | 2.50"(64mm) |
| SSR-1400 | 14.00"(356mm) | 2.25"(57mm) | 22.00"(559mm) | 29.75"(756mm) | 9.38"(238mm) | 2.50"(64mm) |
| SSR-1500 | 15.00"(381mm) | 2.25"(57mm) | 23.50"(597mm) | 31.25"(794mm) | 9.63"(244mm) | 2.50"(64mm) |
| SSR-1600 | 16.00"(406mm) | 2.25"(57mm) | 25.00"(635mm) | 32.75"(832mm) | 9.88"(251mm) | 2.50"(64mm) |
| SSRW-800 | 8.00"(203mm) | 3.00"(76mm) | 10.50"(267mm) | 14.38"(365mm) | 7.88"(200mm) | 2.50"(64mm) |
| SSRW-900 | 9.00"(229mm) | 3.00"(76mm) | 11.75"(298mm) | 15.63"(397mm) | 8.13"(206mm) | 2.50"(64mm) |
| SSRW-1000 | 10.00"(254mm) | 3.00"(76mm) | 13.00"(330mm) | 16.88"(429mm) | 8.38"(213mm) | 2.50"(64mm) |
| SSRW-1100 | 11.00"(279mm) | 3.00"(76mm) | 14.25"(362mm) | 18.13"(460mm) | 8.63"(219mm) | 2.50"(64mm) |
| SSRW-1200 | 12.00"(305mm) | 3.00"(76mm) | 15.50"(394mm) | 19.38"(492mm) | 8.88"(225mm) | 2.50"(64mm) |
| SSRW-1300 | 13.00"(330mm) | 3.00"(76mm) | 16.75"(425mm) | 20.63"(524mm) | 9.13"(232mm) | 2.50"(64mm) |
| SSRW-1400 | 14.00"(356mm) | 3.00"(76mm) | 18.00"(457mm) | 21.88"(556mm) | 9.38"(238mm) | 2.50"(64mm) |
| SSRW-1500 | 15.00"(381mm) | 3.00"(76mm) | 19.25"(489mm) | 23.13"(587mm) | 9.63"(244mm) | 2.50"(64mm) |

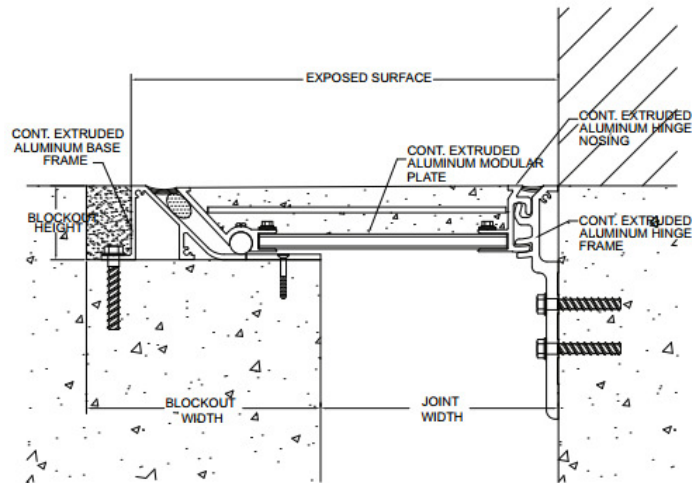


SSRW-1600 16.00"(406mm) 3.00"(76mm) 20.50"(521mm) 24.38"(619mm) 9.88"(251mm) 2.50"(64mm)

1.7 DISEÑOS



SSR- 800/1600



SSRW- 800/1600



COMERCIALIZADORA AICSA, S.A.

1.8 FABRICANTE Y GARANTIA DE LOS PRODUCTOS

A. Fabricante aceptado: Construction Specialties, Inc., www.c-sgroup.com

B. Garantía del producto: 5 años contra defectos de fabricación.

REPRESENTANTE EXCLUSIVO:



AICSA / Comercializadora AICSA, S.A.
San José, Costa Rica
Tel / Fax:(506) 2281-2256 / 2281-2257
Síguenos en Facebook / Aicsa.costarica
E-mail: ventas@aicsa.com.mx
www.aicsa.com.mx