



**JUNTAS DE EXPANSIÓN, MARCA C/S GROUP,  
MODELO RJT & RJTW 100/200 SERIES**

1.1 DATOS TÉCNICOS

1. Extrusión de aluminio - C/S Group utiliza varias aleaciones y caracteres que se establecen para el uso determinado de partes individuales.  
  
Será una de las siguientes extrusiones: (6063-T5, T6, T52) (6061-T5, T6, T51) (6105-T5, T6) (6005-T5) (6005A-T5, T61)
2. Duroflex Gasket
  - Single Durometer – 85 Shore A, ASTM D2000
  - Color – Gris
3. Barrera de vapor  
Material – Polyethylene, ASTM E-1745-97  
Color – Negro  
Resistencia a la tracción 3”, 275 lbs., ASTM-882  
Fuerza de perforación – 72 lbs., ASTM-4833  
Resistencia PPT – 45 lbs., ASTM-2582
4. Turnbar  
Moldeado a inyección.

1.2 DESCRIPCIÓN DE PRODUCTO

1. Las juntas de techo de aluminio compuestas de aluminio extruido de **C/S Group**, modelos **RJT y RJTW 100-200**, son moldeado por inyección turnbar, juntas duroflex y barrera de vapor de polietileno.
2. Aplicaciones:
  - En aplicaciones de techo donde se espera un acceso ocasional.
  - Aplicaciones donde se utilizan juntas exteriores en paredes y transiciones herméticas críticas.

1.3 CARACTERÍSTICAS DE RENDIMIENTO

Disponible para un movimiento de hasta 50% de ancho de la junta en todas las direcciones horizontales. Disponible con la fábrica por encargo a las transiciones para asegurar resultados herméticos.



#### 1.4 ACABADOS

1. Acabado laminado. Pintura Kynar opción disponible.

#### 1.5 INSTALACIÓN

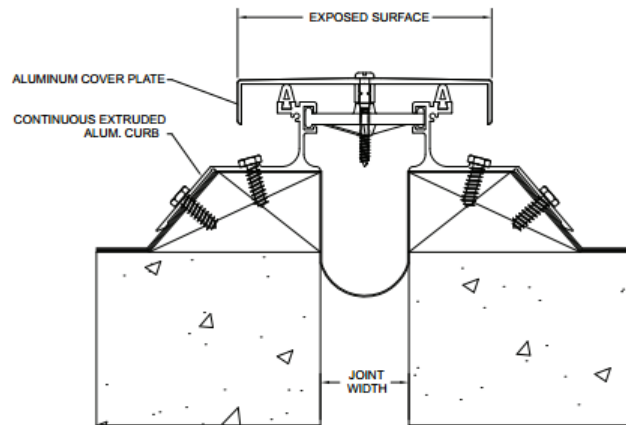
Instalar el retén con los pernos de anclaje suministrada por C / S. La placa de cubierta se acopla con una "J-Hook" y al canal de bloqueo para la fijación.

#### 1.6 ESTILOS

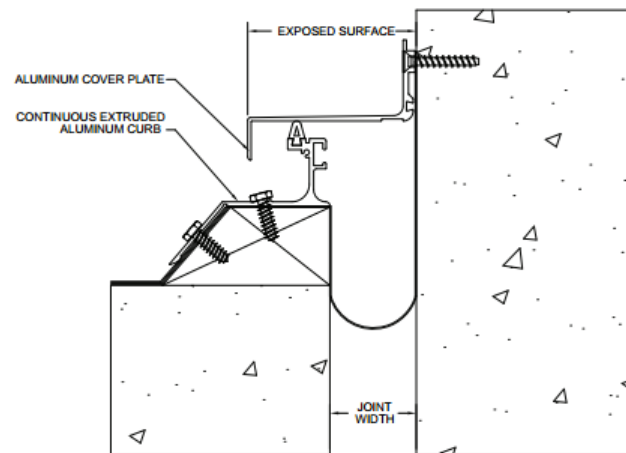
<b>Modelo</b>	<b>Ancho</b>	<b>Apertura Mínima</b>	<b>Apertura Máxima</b>	<b>Superficie Expuesta</b>	<b>Ancho de Bloqueo</b>	<b>Altura de Bloqueo</b>
RJT-100	1.00"(25mm)	0.13"(3mm)	2.63"(67mm)	5.75" (146mm)	N/A	N/A
RJT-200	2.00"(51mm)	0.13"(3mm)	3.63"(92mm)	5.75" (146mm)	N/A	N/A
RJTW-100	1.00"(25mm)	0.13"(3mm)	2.38"(60mm)	3.88" (98mm)	N/A	N/A
RJTW-200	2.00"(51mm)	0.13"(3mm)	2.88"(73mm)	3.88" (98mm)	N/A	N/A



1.7 DISEÑOS



RJT (typ.)



RJTW (typ.)



COMERCIALIZADORA AICSA, S.A.

---

1.8 FABRICANTE Y GARANTIA DE LOS PRODUCTOS

A. Fabricante aceptado: Construction Specialties, Inc., [www.c-sgroup.com](http://www.c-sgroup.com)

B. Garantía del producto: 5 años contra defectos de fabricación.

**REPRESENTANTE EXCLUSIVO:**



AICSA / Comercializadora AICSA, S.A.  
San José, Costa Rica  
Tel / Fax:(506) 2281-2256 / 2281-2257  
Síguenos en Facebook / Aicsa.costarica  
E-mail: [ventas@aicsa.com.mx](mailto:ventas@aicsa.com.mx)  
[www.aicsa.com.mx](http://www.aicsa.com.mx)