



**JUNTAS DE EXPANSIÓN, MARCA C/S GROUP,
MODELO SRJ-V & SRJW-V 300 / 1600 SERIES**

1.1 DATOS TÉCNICOS

1. Extrusión de aluminio - C/S Group utiliza varias aleaciones y caracteres que se establecen para el uso determinado de partes individuales.

Será una de las siguientes extrusiones: (6063-T5, T6, T52) (6061-T5, T6, T51) (6105-T5, T6) (6005-T5) (6005A-T5, T61)

Hoja – 6061-T6, 3003-H14, 5005-H34, ASTM B209

2. Turnbar
Material C1075 Azul
Dureza RC 44-47
Acabado Revestimiento “A” (Protección a la corrosión)
3. Duroflex Gasket
 - Single Durometer – 80 Shore A, ASTM D2000
 - Color – Negro
4. Barrera de vapor
Material – Polyethylene, ASTM E-1745-97
Color – Negro
Resistencia a la tracción 3”, 275 lbs., ASTM-882
Fuerza de perforación – 72 lbs., ASTM-4833
Resistencia PPT – 45 lbs., ASTM-2582

1.2 DESCRIPCIÓN DE PRODUCTO

1. Las juntas de aluminio están compuestas de aluminio extruido, turnbars en acero, juntas de duroflex y barrera de vapor de polietileno.
2. Aplicaciones:
 - En aplicaciones exteriores.

1.3 CARACTERÍSTICAS DE RENDIMIENTO

Disponible para un movimiento de hasta 100% de ancho de la junta. Disponible con la fábrica por encargo a las transiciones para asegurar resultados impermeables.



1.4 ACABADOS

1. Acabado laminado. Con recubrimiento y Kynar, opciones disponibles.

1.5 INSTALACIÓN

Instalar los marcos con los pernos de anclaje suministrados por C/S Group.

Fijar la placa de cubierta utilizando turnbars autocentrantes de acuerdo con las instrucciones del fabricante.

Aplicar la membrana del techo para arriba sobre los bordillos de madera.

Aplicar la barrera de vapor sobre la membrana del techo con el adhesivo suministrado.

Ajustar el ángulo en el marco lateral de aluminio para adaptarse al ángulo de acera (hasta 90°) y fijarlo a través de la membrana y la barrera de vapor con los cierres proporcionados.

Fijar la placa de cubierta utilizando turnbars autocentrantes de acuerdo con las instrucciones del fabricante.

Nota: Transiciones para ser instalado de acuerdo con la secuencia recomendada por el fabricante.

1.6 ESTILOS

Modelo	Ancho	Apertura Mínima	Apertura Máxima	Superficie Expuesta	Ancho de Bloqueo	Altura de Bloqueo
SRJ-300V	3.00"(76mm)	1.00"(25mm)	7.50"(191mm)	11.00" (279mm)	N/A	N/A
SRJ-400V	4.00"(102mm)	1.00"(25mm)	7.50"(191mm)	12.00" (305mm)	N/A	N/A
SRJ-500V	5.00"(127mm)	1.00"(25mm)	7.50"(191mm)	13.50" (343mm)	N/A	N/A
SRJ-600V	6.00"(152mm)	1.00"(25mm)	11.75"(298mm)	15.00" (381mm)	N/A	N/A
SRJ-700V	7.00"(178mm)	1.00"(25mm)	12.50"(318mm)	16.50" (419mm)	N/A	N/A
SRJ-800V	8.00"(203mm)	1.00"(25mm)	12.50"(318mm)	18.00" (457mm)	N/A	N/A
SRJ-900V	9.00"(229mm)	1.00"(25mm)	16.25"(413mm)	19.50" (495mm)	N/A	N/A

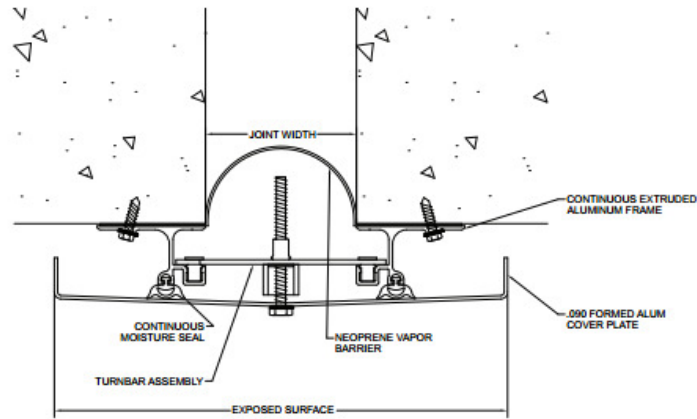


COMERCIALIZADORA AICSA, S.A.

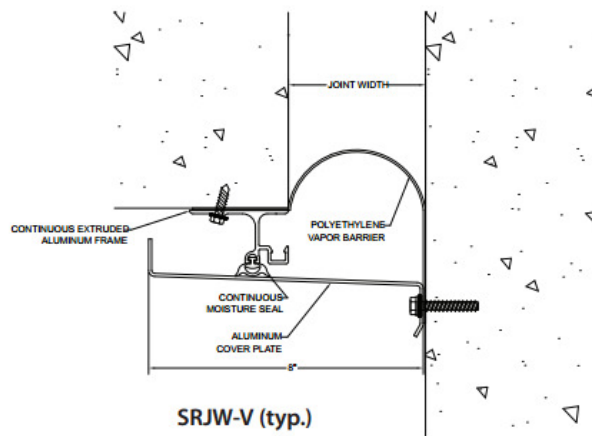
SRJ-1000V	10.00"(254mm)	1.00"(25mm)	16.75"(425mm)	21.00" (533mm)	N/A	N/A
SRJ-1100V	11.00"(279mm)	1.00"(25mm)	16.75"(425mm)	22.50" (572mm)	N/A	N/A
SRJ-1200V	12.00"(305mm)	1.00"(25mm)	20.75"(527mm)	24.00" (610mm)	N/A	N/A
SRJ-1300V	13.00"(330mm)	1.00"(25mm)	21.00"(533mm)	25.50" (648mm)	N/A	N/A
SRJ-1400V	14.00"(356mm)	1.00"(25mm)	21.00"(533mm)	27.00" (686mm)	N/A	N/A
SRJ-1500V	15.00"(381mm)	1.00"(25mm)	24.25"(616mm)	28.50" (724mm)	N/A	N/A
SRJ-1600V	16.00"(406mm)	1.00"(25mm)	24.25"(616mm)	30.00" (762mm)	N/A	N/A
SRJW-300V	3.00"(76mm)	0.00"(0mm)	5.25"(133mm)	7.00" (178mm)	N/A	N/A
SRJW-400V	4.00"(102mm)	0.00"(0mm)	6.25"(159mm)	8.00" (203mm)	N/A	N/A
SRJW-500V	5.00"(127mm)	0.00"(0mm)	7.50"(191mm)	9.25" (235mm)	N/A	N/A
SRJW-600V	6.00"(152mm)	0.00"(0mm)	8.75"(222mm)	10.50" (267mm)	N/A	N/A
SRJW-700V	7.00"(178mm)	4.00"(102mm)	9.75"(248mm)	11.75" (298mm)	N/A	N/A
SRJW-800V	8.00"(203mm)	4.50"(114mm)	10.20"(260mm)	13.00" (330mm)	N/A	N/A
SRJW-900V	9.00"(229mm)	5.00"(127mm)	12.50"(318mm)	14.25" (362mm)	N/A	N/A
SRJW-1000V	10.00"(254mm)	5.50"(140mm)	13.25"(337mm)	15.50" (394mm)	N/A	N/A
SRJW-1100V	11.00"(279mm)	6.00"(152mm)	16.75"(425mm)	18.00" (457mm)	N/A	N/A
SRJW-1200V	12.00"(305mm)	6.50"(165mm)	16.25"(413mm)	18.00" (457mm)	N/A	N/A
SRJW-1300V	13.00"(330mm)	7.00"(178mm)	17.06"(433mm)	19.25" (489mm)	N/A	N/A
SRJW-1400V	14.00"(356mm)	7.50"(191mm)	17.50"(445mm)	20.50" (521mm)	N/A	N/A
SRJW-1500V	15.00"(381mm)	8.00"(203mm)	19.50"(495mm)	21.75" (552mm)	N/A	N/A
SRJW-1600V	16.00"(406mm)	8.50"(216mm)	20.00"(508mm)	23.00" (584mm)	N/A	N/A



1.7 DISEÑOS



SRJ-V (typ.)



SRJW-V (typ.)



COMERCIALIZADORA AICSA, S.A.

1.8 FABRICANTE Y GARANTIA DE LOS PRODUCTOS

A. Fabricante aceptado: Construction Specialties, Inc., www.c-sgroup.com

B. Garantía del producto: 5 años contra defectos de fabricación.

REPRESENTANTE EXCLUSIVO:



AICSA / Comercializadora AICSA, S.A.
San José, Costa Rica
Tel / Fax:(506) 2281-2256 / 2281-2257
Síguenos en Facebook / Aicsa.costarica
E-mail: ventas@aicsa.com.mx
www.aicsa.com.mx