



**PASAMANOS MARCA ACROVYN 4000,
MODELO HRB-20N, CÓDIGO INTERNACIONAL.**

1.1 REFERENCIAS

- A. Códigos: IBC, UBC, SBCCI, BOCA, OSHA, OSHPD y ADA.
- B. American Society for Testing and Materials (ASTM).
- C. Underwriters Laboratories (UL).
- D. Especificación 01350 del Estado de California, EUA.

1.2 SUBMITTALS

- A. Información del Producto: El fabricante debe proporcionar información completa de los productos y especificaciones detalladas de cada uno de los componentes de sus sistemas, incluyendo los accesorios necesarios para su instalación y métodos para instalar de acuerdo a cada tipo de pared.
- B. Planos de Taller: Proveer planos de taller incluyendo detalles de instalación de los pasamanos y sus métodos de fijación.
- C. Catálogos y Muestras: Proporcionar catálogos y muestras de los productos especificados, incluyendo la gama completa de colores, diseños y acabados disponibles. Debe presentarse el selector de colores estándar del fabricante.
- D. Presentar Reportes de Pruebas realizadas por laboratorios calificados independientes que comprueben los requerimientos indicados para los componentes incluidos.
- E. Presentar Manual de Mantenimiento para los sistemas de pasamanos y sus componentes.

1.3 ASEGURAMIENTO DE LA CALIDAD

- A. Características del Fabricante: Mínimo 5 años de experiencia en la fabricación de sistemas de pasamanos, respaldando desempeño y servicio.
- B. Características del Instalador: Mínimo 3 años de experiencia en la instalación de sistemas de pasamanos similares a este modelo.



1.4 NORMAS Y CERTIFICACIONES

- A. Códigos de Referencia: Los componentes de ensamblaje deben cumplir con todos los códigos aplicables para este tipo de productos, incluyendo IBC, UBC, SBCCI, BOCA, Life Safety y CA 01350.
- B. Características de Comportamiento contra Fuego: Sistema de pasamanos fabricado a base de componentes con ingeniería PETG y etiqueta de UL indicando que cumplen con la Norma ASTM E84 para Clase 1, de acuerdo a los siguientes valores:
 - Propagación de la Flama: 25 o menos
 - Desarrollo de humo: 450 o menos
- C. Resistencia al Impacto y Durabilidad: Los componentes de ensamblaje de los pasamanos deberán cumplir con la Normas ASTM F476 y ASTM B221.
- D. Resistencia a Químicos y Manchas: Los componentes de ensamblaje de los pasamanos deberán cumplir con la Norma ASTM D543.
- E. Igualación de Color: Proveer componentes con colores iguales de acuerdo a los siguientes valores:
 - Delta Ecmc de no mayor a 1.0 usando espacio de color CIELab.
- F. Responsabilidad del Fabricante: Todos los componentes de los pasamanos deben ser proporcionados por el mismo fabricante para asegurar la compatibilidad de color, textura y propiedades físicas de los productos.

1.5 FABRICANTE Y GARANTIA DE LOS PRODUCTOS

- A. Fabricante aceptado: Construction Specialties, Inc., www.c-sgroup.com.
- B. Garantía del producto: 5 años contra defectos de fabricación.

1.6 PASAMANOS ACROVYN 4000, MODELO HRB-20N CÓDIGO INTERNACIONAL

SUMINISTRO DE PASAMANOS MARCA **ACROVYN 4000**, MODELO **HRB-20N**, CÓDIGO INTERNACIONAL, CON RIEL CONTÍNUO DE ALUMINIO DE 1.90 MM. DE ESPESOR, ALEACIÓN 6063-T6 Y FUNDA DE VINYL/ACRILICO DE 1.98 MM. DE ESPESOR, TEXTURA ACABADO SHADOWGRAIN, FABRICADO A BASE DE PETG, 100% LIBRE DE PVC, PBT y BPA, RESISTENTE A LOS RAYONES Y MANCHAS, DE 142.9 MM. DE ALTO, UNA COMBINACION DE



PASAMANOS Y BUMPER CON SISTEMA DE MONTAJE RAPIDO "QUICK LOCK", 38.1 MM. DE DIÁMETRO, SEPARADO 50.8 MM. DE LA CARA INTERIOR DE LA PARED POR MEDIO DE BRACKETSA CADA 80 CMS, PRESENTACIÓN EN TRAMOS DE 6.10 MTL., COLOR A ESCOGER DECATÁLOGO. EL PASAMANOS A INSTALAR DEBE DE CUMPLIR COMO MÍNIMO CON LAS SIGUIENTES NORMAS INTERNACIONALES ORIGINALES: ULY ASTM E-84-01 CLASE 1 RESISTENTE A FUEGO Y AUTOEXTINGUIBLE. ASTM F476-76 SOBRE RESISTENCIA AL IMPACTO PARA PLÁSTICOS. ASTM D-1308 SOBRE RESISTENCIA A QUÍMICOS, ANSI Y ADA PARA PRODUCTOS A INSTALARSE EN HOSPITALES Y DE APOYO PARA DISCAPACITADOS.

1.7 PREPARACION

- A. No empezar la instalación hasta que el substrato esté adecuadamente preparado de acuerdo a las instrucciones del fabricante.

- B. Si la preparación del substrato es responsabilidad de otro contratista, notificar al arquitecto del proyecto de cualquier preparación incorrecta antes de comenzar la instalación.

1.8 INSTALACION

- A. General: Instalar el pasamanos de acuerdo a las instrucciones del fabricante, incluidas junto con el producto y también disponibles en su página web.
 - 1. Todos los elementos de aluminio y vinyl son suplidos en medidas estándar y deberán cortarse a medida usando una sierra con disco 80-100 Carbide o similar, para asegurar un correcto alineamiento de las piezas.
 - 2. Cuando la instalación de los pasamanos se haga a paredes livianas (Gypsum, Durock, etc.), es necesario instalar una pieza de madera o metal como refuerzo y para darle rigidez al pasamano.
 - 3. Se deberá indicar el tipo de pared donde se realizará la instalación para mandar la tornillería correcta, ya sea para concreto o pared liviana.
 - 4. Los productos deben estar en la obra como mínimo 24 horas antes de la instalación, para permitir que se adapten a las condiciones y temperatura ambiente y minimizar la expansión y contracción de los materiales.
 - 5. Los clips de aluminio deberán instalarse a pared como mínimo con dos tornillos y a una separación máxima de 406 mm. a centro.

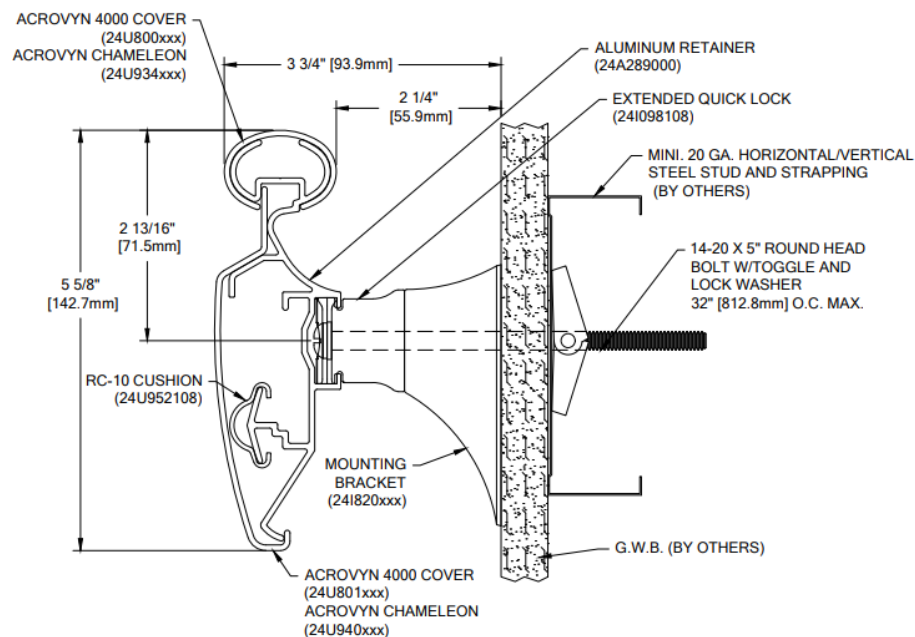


6. Instalar espaciadores para aluminio y vinyl en las uniones de piezas que lo requieran.

1.9 LIMPIEZA

- A. Limpieza y Protección: Limpiar las superficies usando materiales y métodos recomendados por el fabricante y proveer la protección necesaria para prevenir durante la instalación.

2.0 PRODUCTO





COMERCIALIZADORA AICSA, S.A.

REPRESENTANTE EXCLUSIVO:



AICSA / Comercializadora AICSA, S.A.
San José, Costa Rica.

Tel: 2281-2256 | 2281-2257

ventas@aicsa.com.mx

<https://www.aicsa.com.mx/>

