



**BUMPER PROTECTOR DE PARED
MARCA ACROVYN 4000, MODELO ECR-40N**

1.1 REFERENCIAS

- A. Códigos: IBC, UBC, SBCCI, BOCA y Life Safety.
- B. American Society for Testing and Materials (ASTM).
- C. Underwriters Laboratories (UL).
- D. Especificación 01350 del Estado de California, EUA.

1.2 SUBMITTALS

- A. Información del Producto: El fabricante debe proporcionar información completa de los productos y especificaciones detalladas de cada uno de los componentes de sus sistemas, incluyendo los accesorios necesarios para su instalación y métodos para instalar de acuerdo a cada tipo de pared.
- B. Planos de Taller: Proveer planos de taller incluyendo detalles de instalación de los bumpers protectores de impacto y sus métodos de fijación.
- C. Catálogos y Muestras: Proporcionar catálogos y muestras de los productos especificados, incluyendo la gama completa de colores, diseños y acabados disponibles. Debe presentarse el selector de colores standard del fabricante.
- D. Presentar Reportes de Pruebas realizadas por laboratorios calificados independientes que comprueben los requerimientos indicados para los componentes incluidos.
- E. Presentar Manual de Mantenimiento para sistemas de protecciones de pared y sus componentes.

1.3 ASEGURAMIENTO DE LA CALIDAD

- A. Características del Fabricante: Mínimo 5 años de experiencia en la fabricación de sistemas de bumpers protectores de pared, respaldando desempeño y servicio.
- B. Características del Instalador: Mínimo 3 años de experiencia en la instalación de sistemas de bumpers protectores de pared similares a este modelo.



1.4 NORMAS Y CERTIFICACIONES

- A. Códigos de Referencia: Los componentes de ensamblaje deben cumplir con todos los códigos aplicables para este tipo de productos, incluyendo IBC, UBC, SBCCI, BOCA, Life Safety y CA 01350.
- B. Características de Comportamiento contra Fuego: Sistema de bumper protector de pared fabricado a base de componentes con ingeniería PETG y etiqueta de UL indicando que cumplen con la Norma ASTM E84 para Clase 1, de acuerdo a los siguientes valores:
- Propagación de la Flama: 25 o menos
 - Desarrollo de humo: 450 o menos
- C. Resistencia al Impacto y Durabilidad: Los componentes de ensamblaje del bumper protector de impactos deberán cumplir con la Normas ASTM F476 y ASTM B221.
- D. Resistencia a Químicos y Manchas: Los components de ensamblaje del bumper protector de impactos deberán cumplir con la Norma ASTM D543.
- E. Igualación de Color: Proveer componentes con colores iguales de acuerdo a los siguientes valores:
- Delta Ecmc de no mayor a 1.0 usando espacio de color CIELab.
- F. Responsabilidad del Fabricante: Todos los componentes del bumper protector de impactos deben ser proporcionados por el mismo fabricante para asegurar compatibilidad de color, textura y propiedades físicas de los productos.

1.5 FABRICANTE Y GARANTIA DE LOS PRODUCTOS

- A. Fabricante aceptado: Construction Specialties, Inc., www.c-sgroup.com
- B. Garantía del producto: 5 años contra defectos de fabricación.

1.6 BUMPER PROTECTOR DE PARED MODELO ECR-40N

SUMINISTRO DE BUMPER PROTECTOR DE PARED MARCA **ACROVYN 4000**, MODELO **ECR-40N**, DE 101.6 MM. DE ANCHO, FABRICADO A BASE DE RIEL CONTINUO DE ALUMINIO DE 1.57 MM. DE ESPESOR, ALEACIÓN 6063-T6 Y FUNDA DE ACROVYN 4000 PETG DE 1.98 MM. DE ESPESOR, TEXTURA ACABADO SHADOWGRAIN, 100% LIBRE DE PVC, PBT y BPA, RESISTENTE A QUIMICOS, RAYONES Y MANCHAS, CON MONTAJE A PARED POR MEDIO DE BRACKETS A CADA 80 CMS PARA CUMPLIR FUNCION DE PASAMANOS, PRESENTACIÓN EN



TRAMOS DE 6.10 MTL., COLOR A ESCOGER DEL SELECTOR DE COLORES ACROVYN. EL BUMPER A INSTALAR DEBE DE CUMPLIR COMO MÍNIMO CON LAS SIGUIENTES NORMAS INTERNACIONALES ORIGINALES: UL Y ASTM E-84-01 CLASE 1 RESISTENTE A FUEGO Y AUTOEXTINGUIBLE. ASTM F476-76 SOBRE RESISTENCIA AL IMPACTO PARA PLÁSTICOS. ASTM B-221 SOBRE RESISTENCIA Y DURABILIDAD MINIMA DEL RIEL DE ALUMINIO. ASTM D-543 SOBRE RESISTENCIA A QUÍMICOS, ANSI Y ADA PARA PRODUCTOS A INSTALARSE EN HOSPITALES Y DE APOYO PARA DISCAPACITADOS.

1.7 PREPARACION

- A. No empezar la instalación hasta que el sustrato esté adecuadamente preparado de acuerdo a las instrucciones del fabricante.

- B. Si la preparación del sustrato es responsabilidad de otro contratista, notificar al arquitecto del proyecto de cualquier preparación incorrecta antes de comenzar la instalación.

1.8 INSTALACION

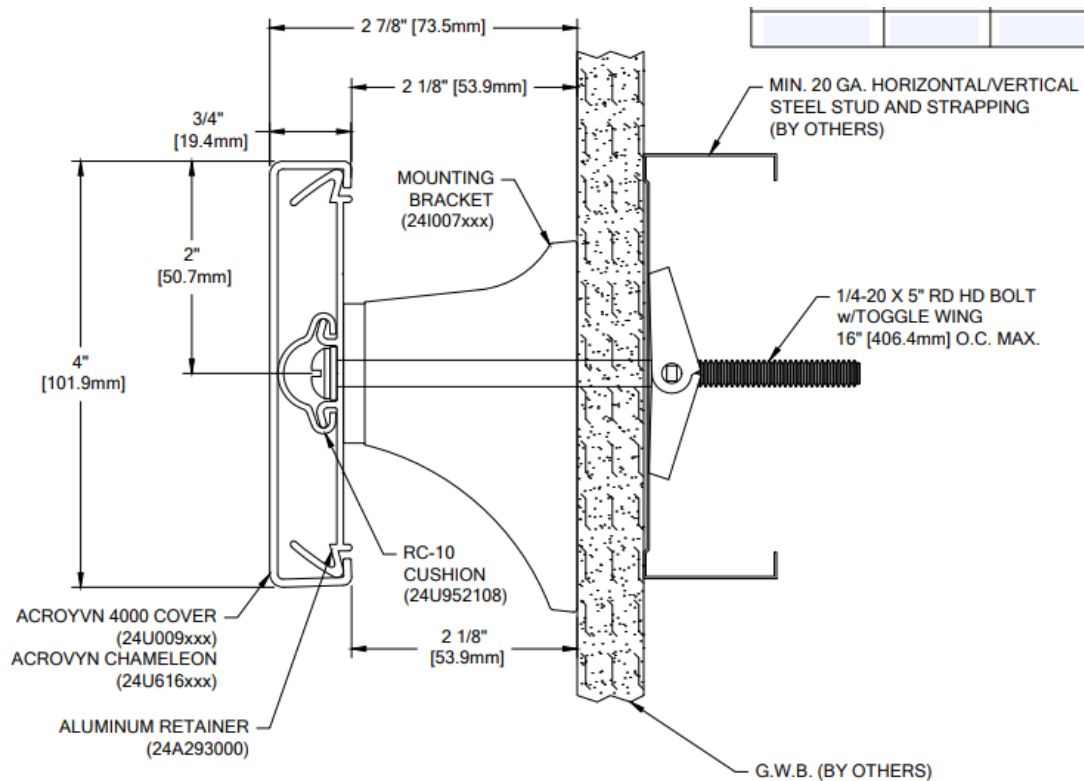
- A. General: Instalar el bumper protector de impacto de acuerdo a las instrucciones del fabricante, incluidas junto con el producto y también disponibles en su página web.
 - 1. Todos los elementos de aluminio y vinyl son suplidos en medidas standard y deberán cortarse a medida usando una sierra con disco 80-100 Carbide o similar, para asegurar un correcto alineamiento de las piezas.
 - 2. Cuando la instalación del bumper protector de impactos se haga a paredes livianas (Gypsum, Durock, etc.), es necesario instalar una pieza de madera o metal como refuerzo y para darle rigidez al bumper.
 - 3. Se deberá indicar el tipo de pared donde se realizará la instalación para mandar la tornillería correcta, ya sea para concreto o pared liviana.
 - 4. Los productos deben estar en la obra como mínimo 24 horas antes de la instalación, para permitir que se adapten a las condiciones y temperatura ambiente y minimizar la expansión y contracción de los materiales.
 - 5. Los clips de aluminio deberán instalarse a pared como mínimo con dos tornillos y a una separación máxima de 406 mm. a centro.
 - 6. Instalar espaciadores para aluminio y vinyl en las uniones de piezas que lo requieran.



1.9 LIMPIEZA

A. Limpieza y Protección: Limpiar las superficies usando materiales y métodos recomendados por el fabricante y proveer la protección necesaria para prevenir durante la instalación.

2.0 PRODUCTO



REPRESENTANTE EXCLUSIVO:



AICSA / Comercializadora AICSA, S.A.
San José, Costa Rica
Tel / Fax: (506) 2281-2256 / 2281-2257
Síguenos en Facebook / Aicsa.costarica
E-mail: ventas@aicsa.com.mx
www.aicsa.com.mx