



**ESQUINERO VERTICAL
MARCA ACROVYN 4000, MODELO SSM-20N**

1.1 REFERENCIAS

- A. Códigos: IBC, UBC, SBCCI, BOCA y Life Safety.
- B. American Society for Testing and Materials (ASTM).
- C. Underwriters Laboratories (UL).
- D. Especificación 01350 del Estado de California, EUA.

1.2 SUBMITTALS

- A. Información del Producto: El fabricante debe proporcionar información completa de los productos y especificaciones detalladas de cada uno de los componentes de sus sistemas, incluyendo los accesorios necesarios para su instalación y métodos para instalar de acuerdo a cada tipo de pared.
- B. Planos de Taller: Proveer planos de taller incluyendo detalles de instalación de los esquineros verticales y sus métodos de fijación.
- C. Catálogos y Muestras: Proporcionar catálogos y muestras de los productos especificados, incluyendo la gama completa de colores, diseños y acabados disponibles. Debe presentarse el selector de colores estándar del fabricante.
- D. Presentar Reportes de Pruebas realizadas por laboratorios calificados independientes que comprueben los requerimientos indicados para los componentes incluidos.
- E. Presentar Manual de Mantenimiento para sistemas de protecciones de pared y sus componentes.

1.3 ASEGURAMIENTO DE LA CALIDAD

- A. Características del Fabricante: Mínimo 5 años de experiencia en la fabricación de sistemas de esquineros verticales para pared, respaldando desempeño y servicio.
- B. Características del Instalador: Mínimo 3 años de experiencia en la instalación de sistemas de esquineros verticales para pared similares a este modelo.

1.4 NORMAS Y CERTIFICACIONES

- A. Códigos de Referencia: Los componentes de ensamblaje deben cumplir con todos los códigos aplicables para este tipo de productos, incluyendo IBC, UBC, SBCCI, BOCA, Life Safety y CA 01350.



B. Características de Comportamiento contra Fuego: Esquinero vertical para pared fabricado a base de componentes con ingeniería PETG y etiqueta de UL indicando que cumplen con la Norma ASTM E84 para Clase 1, de acuerdo a los siguientes valores:

- Propagación de la Flama: 25 o menos
- Desarrollo de humo: 450 o menos

C. Resistencia al Impacto y Durabilidad: Los componentes de ensamblaje del esquinero vertical deberán cumplir con la Normas ASTM F476 y ASTM B221.

D. Resistencia a Químicos y Manchas: Los componentes de ensamblaje del esquinero vertical deberán cumplir con la Norma ASTM D543.

E. Igualación de Color: Proveer componentes con colores iguales de acuerdo a los siguientes valores:

- Delta Ecmc de no mayor a 1.0 usando espacio de color CIELab.

F. Responsabilidad del Fabricante: Todos los componentes del esquinero vertical deben ser proporcionados por el mismo fabricante para asegurar compatibilidad de color, textura y propiedades físicas de los productos.

1.5 FABRICANTE Y GARANTIA DE LOS PRODUCTOS

A. Fabricante aceptado: Construction Specialties, Inc., www.c-sgroup.com

B. Garantía del producto: 5 años contra defectos de fabricación.

1.6 ESQUINERO VERTICAL MODELO SSM-20N

SUMINISTRO DE ESQUINEROS MARCA **ACROVYN 4000**, MODELO **SSM-20N**, FABRICADO A BASE DE RETÉN CONTINUO Y FUNDA DE ACROVYN 4000 PETG DE 1.98 MM. DE ESPESOR, TEXTURA ACABADO SHADOWGRAIN, 100% LIBRE DE PVC, PBT y BPA, RESISTENTE A QUIMICOS, RAYONES Y MANCHAS, DE 51 MM. DE ANCHO POR LADO Y A ESCOGER EN PIEZAS DE 1.22 MTL. Y 2.44 MTL. DE LONGITUD, COLOR A ESCOGER SELECTOR DE COLORES ACROVYN. EL ESQUINERO A INSTALAR DEBE DE CUMPLIR COMO MÍNIMO CON LAS SIGUIENTES NORMAS INTERNACIONALES ORIGINALES: UL Y ASTM E-84-01 CLASE 1 RESISTENTE A FUEGO Y AUTOEXTINGUIBLE. ASTM F476-76 SOBRE RESISTENCIA AL IMPACTO PARA PLÁSTICOS. ASTM D-1308 SOBRE RESISTENCIA A QUÍMICOS, ANSI Y ADA PARA PRODUCTOS A INSTALARSE EN HOSPITALES Y DE APOYO PARA DISCAPACITADOS.



1.7 PREPARACION

A. No empezar la instalación hasta que el substrato esté adecuadamente preparado de acuerdo a las instrucciones del fabricante.

B. Si la preparación del substrato es responsabilidad de otro contratista, notificar al arquitecto del proyecto de cualquier preparación incorrecta antes de comenzar la instalación.

1.8 INSTALACION

A. General: Instalar el esquinero vertical de acuerdo a las instrucciones del fabricante, incluidas junto con el producto y también disponibles en su página web.

1. Todos los elementos de aluminio y vinyl son suplidos en medidas standard y deberán cortarse a medida usando una cierra con disco 80-100 Carbide o similar, para asegurar un correcto alineamiento de las piezas.
2. Cuando la instalación del esquinero vertical se haga a paredes livianas (Gypsum, Durock, etc.), es necesario instalar una pieza de madera o metal como refuerzo y para darle rigidez al esquinero.
3. Se deberá indicar el tipo de pared donde se realizará la instalación para mandar la tornillería correcta, ya sea para concreto o pared liviana.
4. Los productos deben estar en la obra como mínimo 24 horas antes de la instalación, para permitir que se adapten a las condiciones y temperatura ambiente y minimizar la expansión y contracción de los materiales.

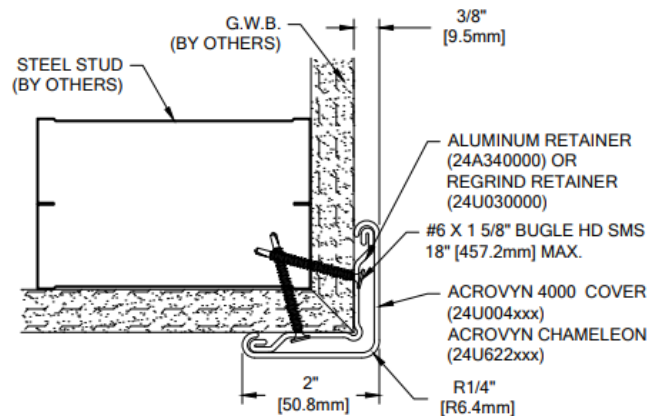
1.9 LIMPIEZA

A. Limpieza y Protección: Limpiar las superficies usando materiales y métodos recomendados por el fabricante y proveer la protección necesaria para prevenir durante la instalación.



COMERCIALIZADORA AICSA, S.A.

2. PRODUCTO



REPRESENTANTE EXCLUSIVO:



AICSA / Comercializadora AICSA, S.A.
San José, Costa Rica
Tel / Fax:(506) 2281-2256 / 2281-2257
Síguenos en Facebook / Aicsa.costarica
E-mail: ventas@aicsa.com.mx
www.aicsa.com.mx