



COMERCIALIZADORA AICSA, S.A.

**PASAMANOS EN ACERO INOXIDABLE,
MARCA ACROVYN 4000, MODELO HRS-6C**

1.1 REFERENCIAS

- A. Códigos: IBC, UBC, SBCCI, BOCA, OSHA, OSHPD y ADA.
- B. American Society for Testing and Materials (ASTM).
- C. Underwriters Laboratories (UL).
- D. Especificación 01350 del Estado de California, EUA.

1.2 SUBMITTALS

- A. Información del Producto: El fabricante debe proporcionar información completa de los productos y especificaciones detalladas de cada uno de los componentes de sus sistemas, incluyendo los accesorios necesarios para su instalación y métodos para instalar de acuerdo a cada tipo de pared.
- B. Planos de Taller: Proveer planos de taller incluyendo medidas de cada una de las piezas, detalles de instalación de los pasamanos y sus métodos de fijación.
- C. Catálogos y Muestras: Proporcionar catálogos y muestras de los productos especificados, incluyendo la gama completa de colores, diseños y acabados disponibles. Debe presentarse el selector de colores standard del fabricante.
- D. Presentar Reportes de Pruebas realizadas por laboratorios calificados independientes que comprueben los requerimientos indicados para los componentes incluidos.
- E. Presentar Manual de Mantenimiento para los sistemas de pasamanos y sus componentes.



1.3 ASEGURAMIENTO DE LA CALIDAD

- A. Características del Fabricante: Mínimo 5 años de experiencia en la fabricación de sistemas de pasamanos, respaldando desempeño y servicio.

- B. Características del Instalador: Mínimo 3 años de experiencia en la instalación de sistemas de pasamanos similares a este modelo.

1.4 NORMAS Y CERTIFICACIONES

- A. Códigos de Referencia: Los componentes de ensamblaje deben cumplir con todos los códigos aplicables para este tipo de productos, incluyendo IBC, UBC, SBCCI, BOCA, Life Safety y CA 01350.

- B. Responsabilidad del Fabricante: Todos los componentes de los pasamanos deben ser proporcionados por el mismo fabricante para asegurar la compatibilidad de color, textura y propiedades físicas de los productos.

1.5 FABRICANTE Y GARANTIA DE LOS PRODUCTOS

- A. Fabricante aceptado: Construction Specialties, Inc., www.c-sgroup.com.

- B. Garantía del producto: 5 años contra defectos de fabricación.

1.6 PASAMANOS ACROVYN 4000, MODELO HRS-6C

SUMINISTRO DE PASAMANOS MARCA **ACROVYN 4000**, MODELO **HRS-6C**, FABRICADO EN ACERO INOXIDABLE 304, DE 136.2 MM. DE ALTO, 40 MM. DE DIÁMETRO, SEPARADO 50 MM. DE LA PARED POR MEDIO DE BRACKETS A CADA 80 CMS, PRESENTACIÓN EN TRAMOS FABRICADOS A LA MEDIDA. EL PASAMANOS A INSTALAR DEBE DE CUMPLIR COMO MÍNIMO CON LAS NORMAS INTERNACIONALES ORIGINALES: ASTM, UBC, IBC, SBCCI, BOCA, OSHA Y ADA PARA PRODUCTOS A INSTALARSE EN HOSPITALES Y DE APOYO PARA DISCAPACITADOS.



1.7 PREPARACION

- A. No empezar la instalación hasta que el substrato esté adecuadamente preparado de acuerdo a las instrucciones del fabricante.

- B. Si la preparación del substrato es responsabilidad de otro contratista, notificar al arquitecto del proyecto de cualquier preparación incorrecta antes de comenzar la instalación.

1.8 INSTALACION

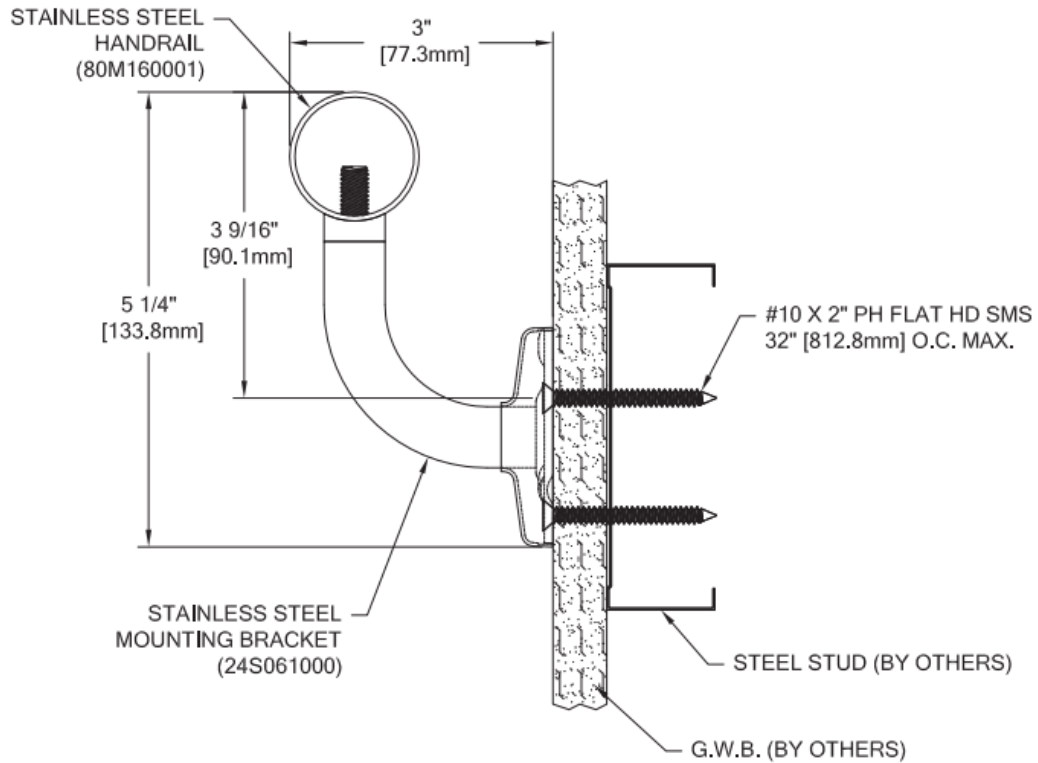
- A. General: Instalar el pasamanos de acuerdo a las instrucciones del fabricante, incluidas junto con el producto y también disponibles en su página web.
 - 1. Todos los elementos son suplidos en piezas fabricadas a la medida de acuerdo al plano de taller aprobado previamente por el cliente.
 - 2. Cuando la instalación de los pasamanos se haga a paredes livianas (Gypsum, Durock, etc.), es necesario instalar una pieza de madera o metal como refuerzo y para darle rigidez al pasamano.
 - 3. Se deberá indicar el tipo de pared donde se realizará la instalación para mandar la tornillería correcta, ya sea para concreto o pared liviana.

1.9 LIMPIEZA

- A. Limpieza y Protección: Limpiar las superficies usando materiales y métodos recomendados por el fabricante y proveer la protección necesaria para prevenir durante la instalación.



2. PRODUCTO



REPRESENTANTE EXCLUSIVO:



AICSA / Comercializadora AICSA, S.A.
San José, Costa Rica
Tel / Fax: (506) 2281-2256 / 2281-2257
Síguenos en Facebook / Aicsa.costarica
E-mail: ventas@aicsa.com.mx
www.aicsa.com.mx