



**REPISA ABATIBLE,  
MARCA AJ WASHROOM ACCESORIES, MODELO U788**

1.1 Especificaciones.

Estantes: Fabricados de calibre #18 ga, de acero inoxidable con un acabado #4 satinado. Los bordes delanteros son redondeados para prevenir lesiones.

Soporte de montaje: Fabricado de calibre #14 ga, acero inoxidable acabado para que coincida con el estante.

El resorte interno es resistente, permite que la plataforma vuelva a su posición cuando no esté en uso.

En general Tamaño: 14 5/8 "L x 5 1/2" W / 398 mm x 140 mm

1.2 Instalación.

Proporcionar un área de superficie de la pared en el lugar deseado o especificado.

Coloque la unidad hasta la pared asegurándose de que la unidad esté nivelada.

Puntos de montaje de transferencia de superficie y taladrar agujeros piloto.

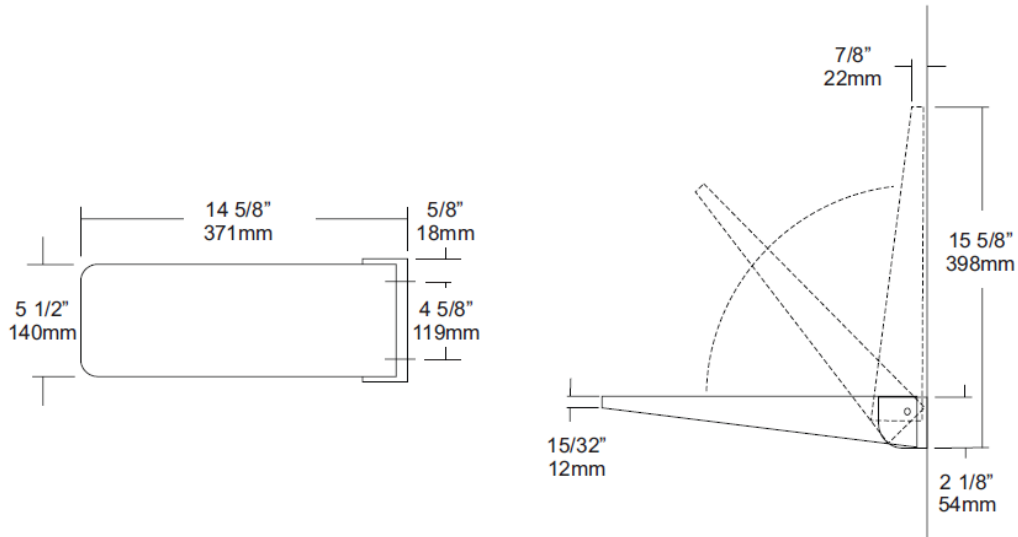
Asegure plataforma a la superficie con los sujetadores apropiados por cada aplicación.



COMERCIALIZADORA AICSA, S.A.

---

1.3 Diseño.



**REPRESENTANTE EXCLUSIVO:**



AICSA / Comercializadora AICSA, S.A.  
San José, Costa Rica  
Tel / Fax:(506) 2281-2256 / 2281-2257  
Síguenos en Facebook / Aicsa.costarica  
E-mail: [ventas@aicsa.com.mx](mailto:ventas@aicsa.com.mx)  
[www.aicsa.com.mx](http://www.aicsa.com.mx)