



**REPISA COMBINADA CON DISPENSADOR DE PAPEL HIGIÉNICO,  
MARCA AJ WASHROOM ACCESORIES, MODELO U815**

1.1 Especificaciones.

Estante: Fabricado de calibre #18 de acero inoxidable con un acabado # 4 satinado. Los lados del estante están doblados 1/2" con el borde delantero, para una mayor rigidez y seguridad.

Soportes: Fabricados de calibre #18 de acero inoxidable formados por una resistencia máxima.

Dispensador de papel higiénico: Fabricado en acero inoxidable con un acabado # 4 satinado. (UX142-SF)

Rodillos: De alto impacto, cromado ABS, con resorte. El adaptador resistente al robo, evita que el eje se retire hasta que el rollo se haya agotado.

En general Tamaño: 16 "W x 4" H x 5 "D / 406 mm x 102 mm x 127 mm

Capacidad: Rollo estándar 5 1/4" (133 mm) de diámetro exterior.

1.2 Instalación.

Coordinar la instalación con el arquitecto o contratista para evitar interferencias con las tuberías, conductos de ventilación, etc.

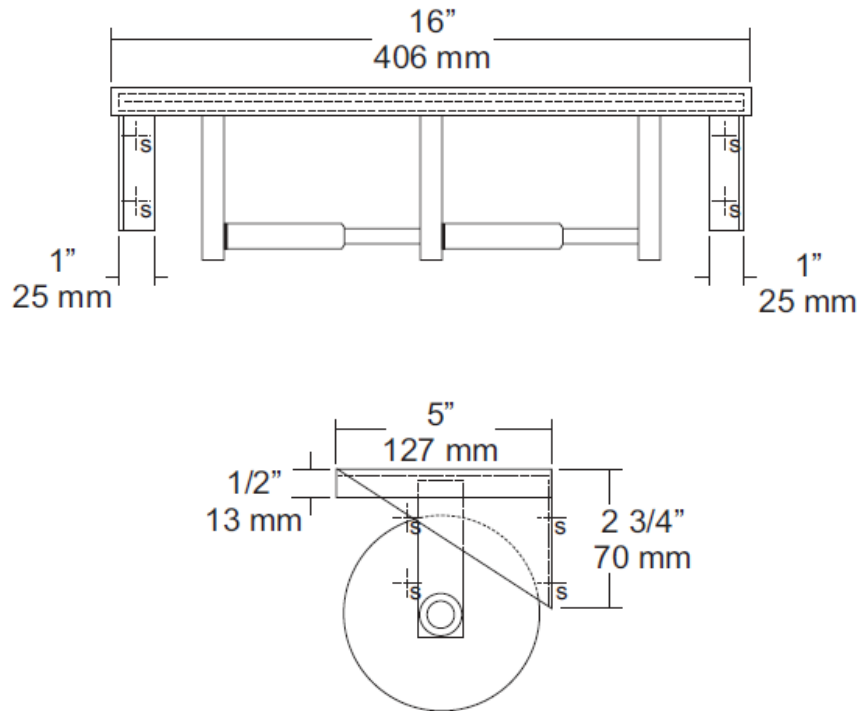
Insertar estante en la abertura y fijar con los sujetadores apropiados (no incluidos) por cada aplicación.



COMERCIALIZADORA AICSA, S.A.

---

1.3 Diseño.



**REPRESENTANTE EXCLUSIVO:**



AICSA / Comercializadora AICSA, S.A.  
San José, Costa Rica  
Tel / Fax:(506) 2281-2256 / 2281-2257  
Síguenos en Facebook / Aicsa.costarica  
E-mail: [ventas@aicsa.com.mx](mailto:ventas@aicsa.com.mx)  
[www.aicsa.com.mx](http://www.aicsa.com.mx)