



**REPISA COMBINADA CON GANCHOS PARA COLGAR,  
MARCA AJ WASHROOM ACCESORIES, MODELO US51**

1.1 Especificaciones.

Estante: Fabricado de calibre #14 de acero inoxidable con un acabado # 4 satinado. La unidad cuenta con seis puntos de fijación oculta a pared de la superficie.

Ganchos: Fabricados de calibre #14 acero inoxidable con un acabado satinado #4. Articulación de la rótula resiste aprox 35lbs.

Placa posterior: Fabricada de calibre #14 acero inoxidable con un acabado satinado #4 en todas las superficies expuestas.

En general Tamaño: 18 "W x 11" H x 8 "D / 457mm x 279mm x 203mm

Nota: Esta unidad sólo se puede montar en una pared.

1.2 Instalación.

Coordinar la instalación con el arquitecto o contratista para evitar interferencias con las tuberías, conductos de ventilación, etc. Esta unidad sólo puede ser instalada correctamente en una pared. Coloque la repisa en la superficie de la pared haciendo que la unidad está en el nivel deseado o ubicación especificada.

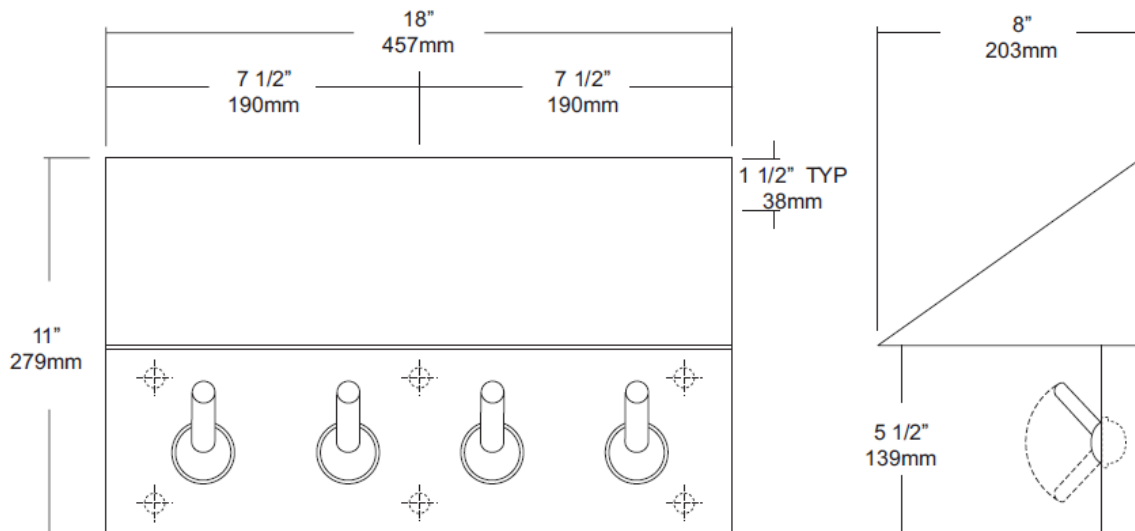
Transferir los puntos de montaje y taladrar los agujeros guía de los fijadores. Insertar las varillas roscadas mediante puntos de montaje (los agujeros perforados) y la rosca a través de las tuercas soldadas. Fijar el vástago con la tuerca y la arandela de cada varilla. Fijar la unidad con una adecuada fijación por cada aplicación. La tornillería no está incluida y será responsabilidad del cliente.



COMERCIALIZADORA AICSA, S.A.

---

1.3 Diseño.



**REPRESENTANTE EXCLUSIVO:**



AICSA / Comercializadora AICSA, S.A.  
San José, Costa Rica  
Tel / Fax:(506) 2281-2256 / 2281-2257  
Síguenos en Facebook / Aicsa.costarica  
E-mail: [ventas@aicsa.com.mx](mailto:ventas@aicsa.com.mx)  
[www.aicsa.com.mx](http://www.aicsa.com.mx)