



**REPISA, ESTILO BANDEJA, MONTAJE EN SUPERFICIE,
MARCA AJ WASHROOM ACCESORIES, MODELO U792**

1.1 Especificaciones.

Estante: Fabricado de calibre #22, acero inoxidable. La parte delantera es una sola cara integral, sin soldaduras. La parte posterior es de 1/4" a la superficie de la pared para la máxima resistencia y rigidez.

En general Tamaño: 17 1/4 "W x 8" H x 4 1/4 "D / 438mm X 203mm X 107mm

Apertura: 15 3/4 "W x 6 1/2" H x 4 "D / 400mm x 165mm x 101mm

1.2 Instalación.

Coordinar la instalación con el arquitecto o contratista para evitar interferencias con las tuberías, conductos de ventilación, etc.

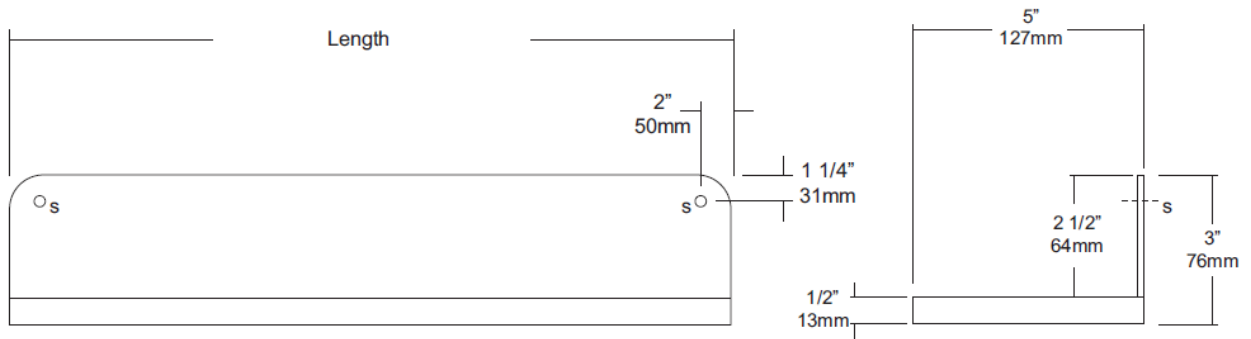
Proporcionar una abertura a la pared 15 3/4 "W x 6 1/2" H x 4 "D.

Insertar estante en la abertura y fijar con los sujetadores apropiados (no incluidos) por cada aplicación.



COMERCIALIZADORA AICSA, S.A.

1.3 Diseño.



REPRESENTANTE EXCLUSIVO:



AICSA / Comercializadora AICSA, S.A.
San José, Costa Rica
Tel / Fax:(506) 2281-2256 / 2281-2257
Síguenos en Facebook / Aicsa.costarica
E-mail: ventas@aicsa.com.mx
www.aicsa.com.mx